

BRAS D'EXTRACTION



# PSR EXC/EXD

Dispositif d'extraction locale en  
acier inoxydable poli résistant aux  
acides pour les environnements  
de travail ATEX



**ATEX**  
COMPATIBLE

**MOVEX**  
PURE ADVANTAGE



**ATEX**  
COMPATIBLE



## Dispositif d'extraction locale en acier inoxydable pour les environnements de travail exigeants

**MOVEX PSR** – dispositif en acier inoxydable de conception épurée, développé pour les industries avec des environnements de travail présentant des risques d'explosion. La conception s'appuie sur le principe de base de Movex avec des bras porteurs extérieurs, qui permet d'obtenir la chute de pression la plus basse possible et un faible risque de colmatage. Les surfaces en acier inoxydable poli et le tuyau monté avec des raccords rapides font de MOVEX PSR le dispositif d'extraction le plus facile à nettoyer de toute l'industrie. MOVEX PSR est disponible en longueurs de 7 / 10 / 14' et en dimensions de Ø4 / 5 / 6 / 8".

PSR **EXC**

**PSR EXC** est conçu pour les environnements de travail explosifs où des solvants et des gaz corrosifs doivent être extraits. Le tuyau en polyéthylène (PE) est conducteur et résiste aux substances corrosives.

PSR **EXD**

**PSR EXD** est un dispositif d'extraction locale pour les environnements de travail explosifs où la poussière est l'un des principaux facteurs de risque. Le tuyau en polyuréthane (PU) est antistatique en permanence, très résistant et facile à nettoyer.

## Caractéristiques du produit

- Conçu pour une utilisation sûre lors de l'évacuation des gaz et de la poussière dans des environnements explosifs.
- Conforme aux exigences de la directive ATEX concernant les équipements de catégorie 2 pour le gaz et la poussière, et convient à une utilisation dans les zones 1 et 21, ainsi que 2 et 22.
- Fabriqué en acier inoxydable
- Raccordement rapide **MOVEX Q-MaiD™** du tuyau
- Aucun composant dans le flux d'air
- Hotte et grille de protection amovible en acier poli à finition miroir résistant aux acides
- Peu de composants pour un nettoyage facile
- Tuyau résistant à la corrosion (EXC)
- Tuyau pour poussière (EXD)
- Ressort à gaz en acier inoxydable
- Double mise à la terre pour un maximum de sécurité

**Q** quick  
**M** maintenance  
**A** assembling  
**I** installation  
**D** dismantling

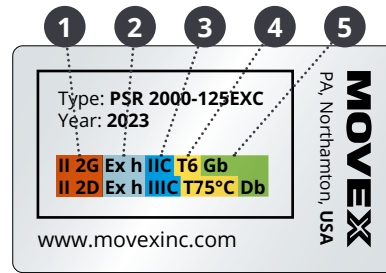


### Qu'est-ce que MOVEX Q-MaiD™?

**MOVEX Q-MaiD™** est un système de raccordement rapide qui facilite l'entretien, le montage, l'installation et le démontage.

# Marquage d'ATEX

Les dispositifs d'extraction locale Movex compatibles ATEX portent une plaque signalétique présentant des informations sur les environnements de travail explosifs pour lesquels le produit est approprié. La plaque signalétique est configurée selon le modèle suivant :



- 1 Code ATEX
- 2 Concept de protection (non électrique)
- 3 Groupes de gaz/poussières
- 4 Classe de température
- 5 Niveau de protection de l'équipement

**1**

Groupe d'équipement	
Groupe	Domaine
I	Souterrain
II	En surface

**2**

Concept de protection (non électrique)	
Symbole	Concept de protection
h	Protection par la sécurité de la conception Équipement non électrique.

Equipment category	
Groupe	Zone
M1	Sous tension
M2	Hors tension
1	Très haute protection
2	Haute protection
3	Protection normale

**3**

Groupes de gaz	
Groupe	Exemple
I	Méthane
IIA	Propane
IIB	Éthylène
IIC	Hydrogène

**4**

Classe de température gaz	
Classe	Température de surface max.
T1	842 °F
T2	572 °F
T3	392 °F
T4	275 °F
T5	212 °F
T6	185 °F

**5**

Niveau de protection de l'équipement	
Niveau	Zone
Ga	0
Gb	1
Gc	2
Da	20
Db	21
Dc	22
Ma	Sous tension
Mb	Hors tension

Gaz	Poussières
G	D

Groupes de poussières	
Groupe	Exemple
IIIA	Combustible
IIIB	Non conducteur
IIIC	Conducteur

**Classe de température poussière**  
Température max. sur la surface extérieure.

## ATEX

### Classification des zones

Les endroits ou locaux présentant des risques d'explosion doivent être classés en zones selon la fréquence d'apparition d'une atmosphère explosive et sa durée. Il incombe à la personne responsable des activités de veiller à ce que la classification des zones de danger soit effectuée.

La classification doit être effectuée par des personnes possédant des connaissances sur les propriétés des marchandises inflammables, le processus et l'équipement. La classification doit être effectuée en collaboration avec les ingénieurs de protection, les ingénieurs électriciens et les techniciens de processus.

#### Zone 0 et zone 20

Zone où une atmosphère explosive se produit constamment, à long terme ou fréquemment.

#### Zone 1 et zone 21

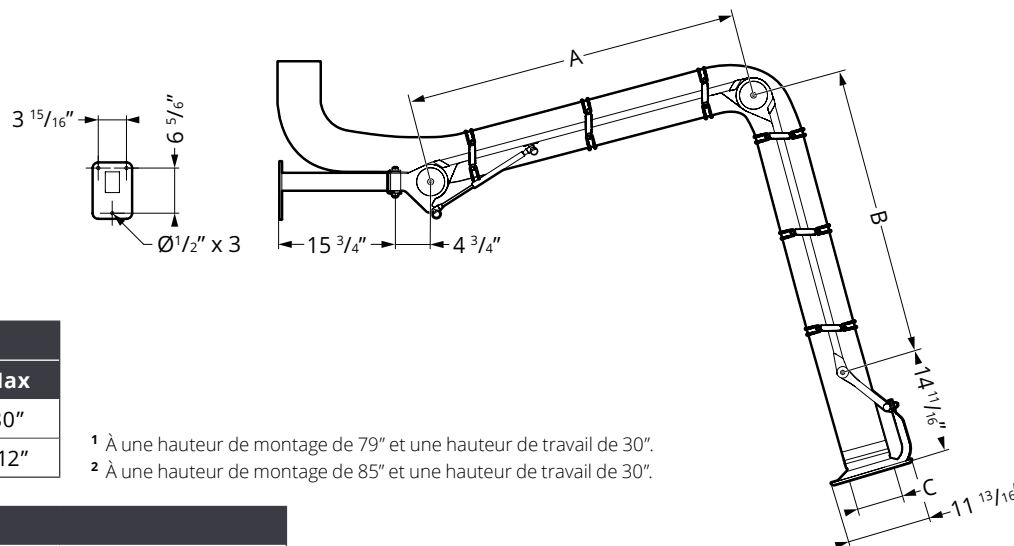
Zone où l'apparition d'une atmosphère explosive est escomptée dans des conditions de manutention normales.

#### Zone 2 et zone 22

Zone où l'apparition d'une atmosphère explosive n'est pas escomptée dans des conditions de manutention normales mais, lorsqu'elle se produit malgré tout, elle n'est que de courte durée.

# Schéma des dimensions (in)

## PSR 2000/3000

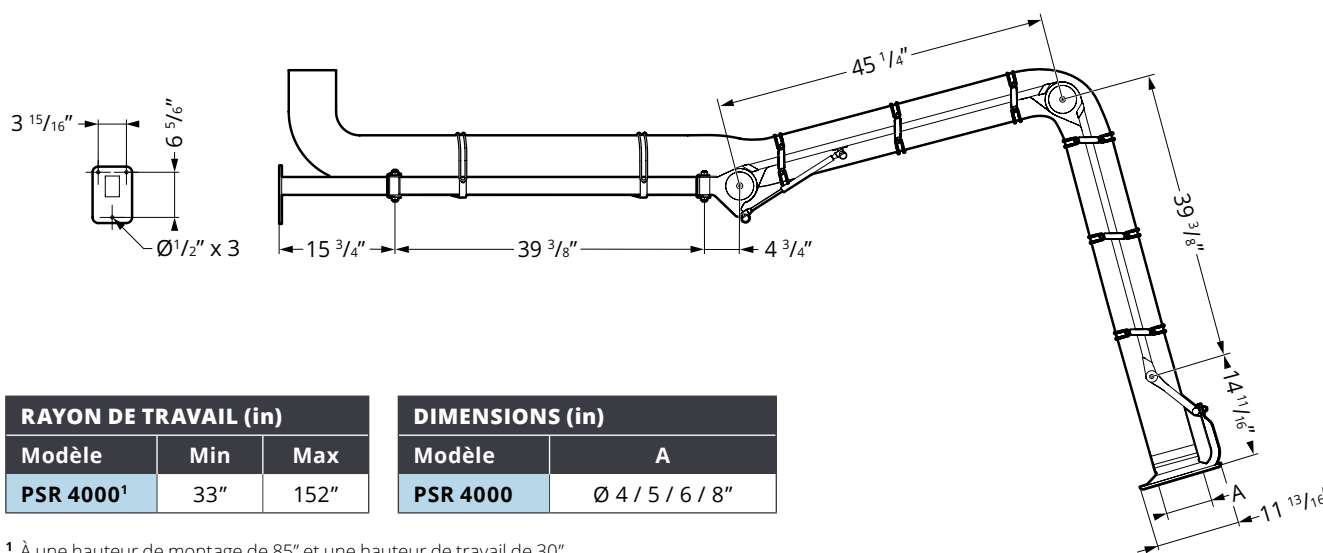


RAYON DE TRAVAIL (in)		
Modèle	Min	Max
PSR 2000 <sup>1</sup>	0"	80"
PSR 3000 <sup>2</sup>	0"	112"

<sup>1</sup> À une hauteur de montage de 79" et une hauteur de travail de 30".  
<sup>2</sup> À une hauteur de montage de 85" et une hauteur de travail de 30".

DIMENSIONS (in)			
Modèle	A	B	C
PSR 2000	25 9/16"	29 1/2"	Ø 4 / 5 / 6 / 8"
PSR 3000	45 1/4"	39 3/8"	Ø 4 / 5 / 6 / 8"

## PSR 4000



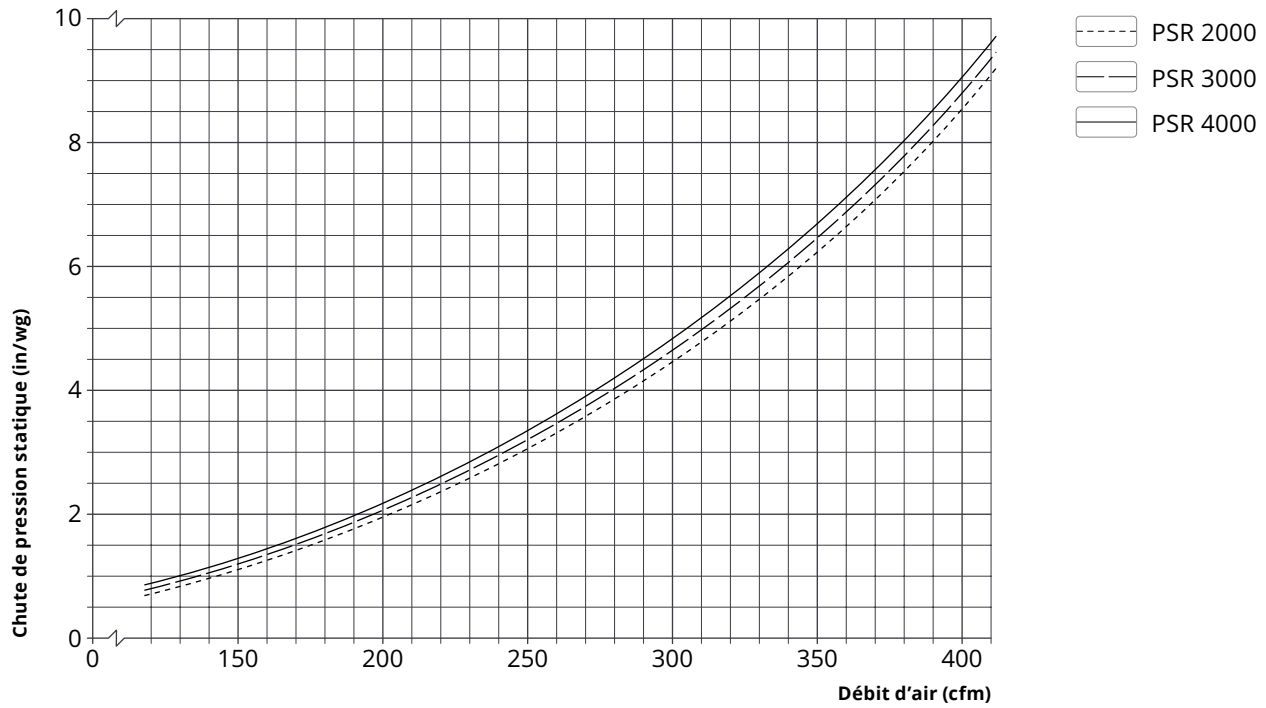
RAYON DE TRAVAIL (in)		
Modèle	Min	Max
PSR 4000 <sup>1</sup>	33"	152"

DIMENSIONS (in)	
Modèle	A
PSR 4000	Ø 4 / 5 / 6 / 8"

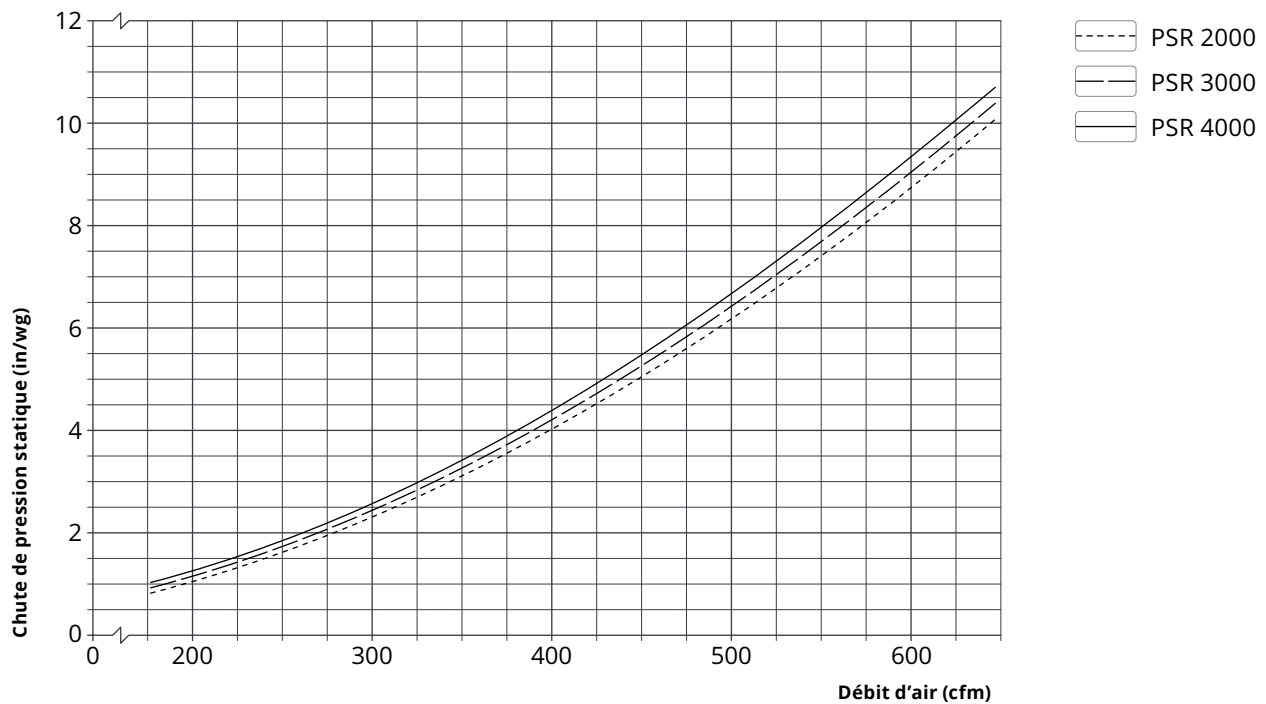
<sup>1</sup> À une hauteur de montage de 85" et une hauteur de travail de 30".

# Diagramme des pertes de charge

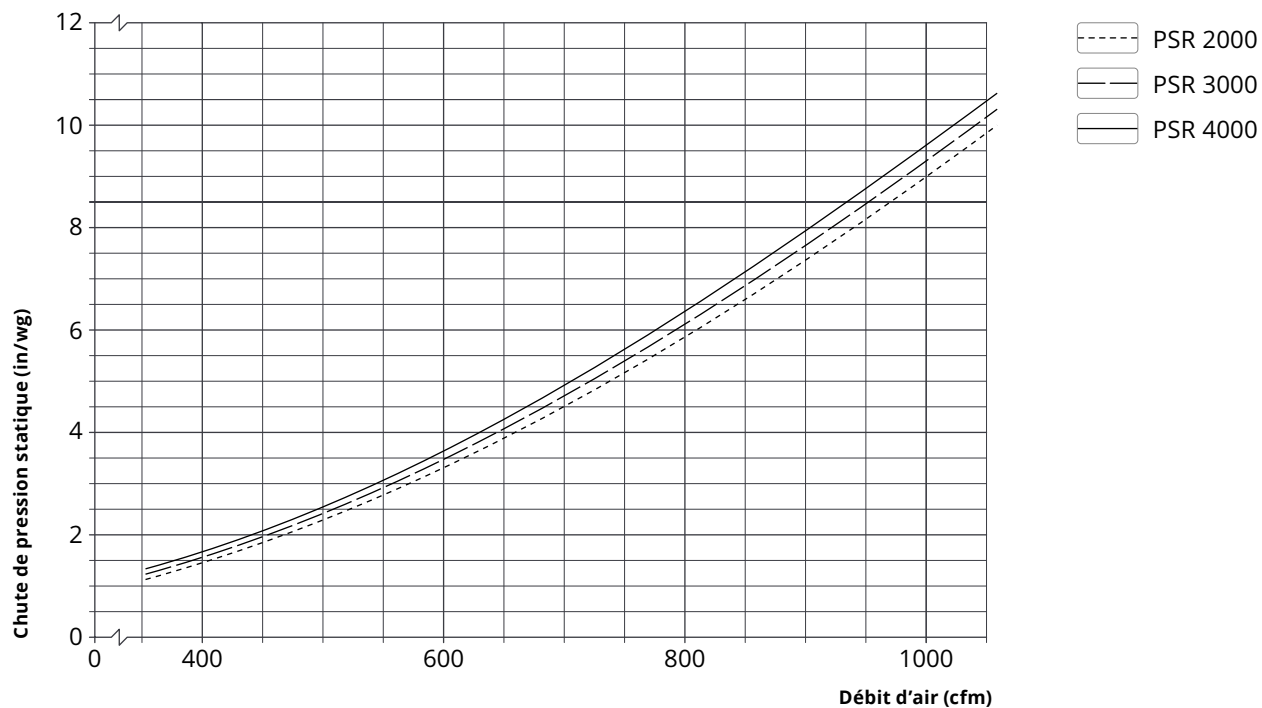
PSR Ø4"



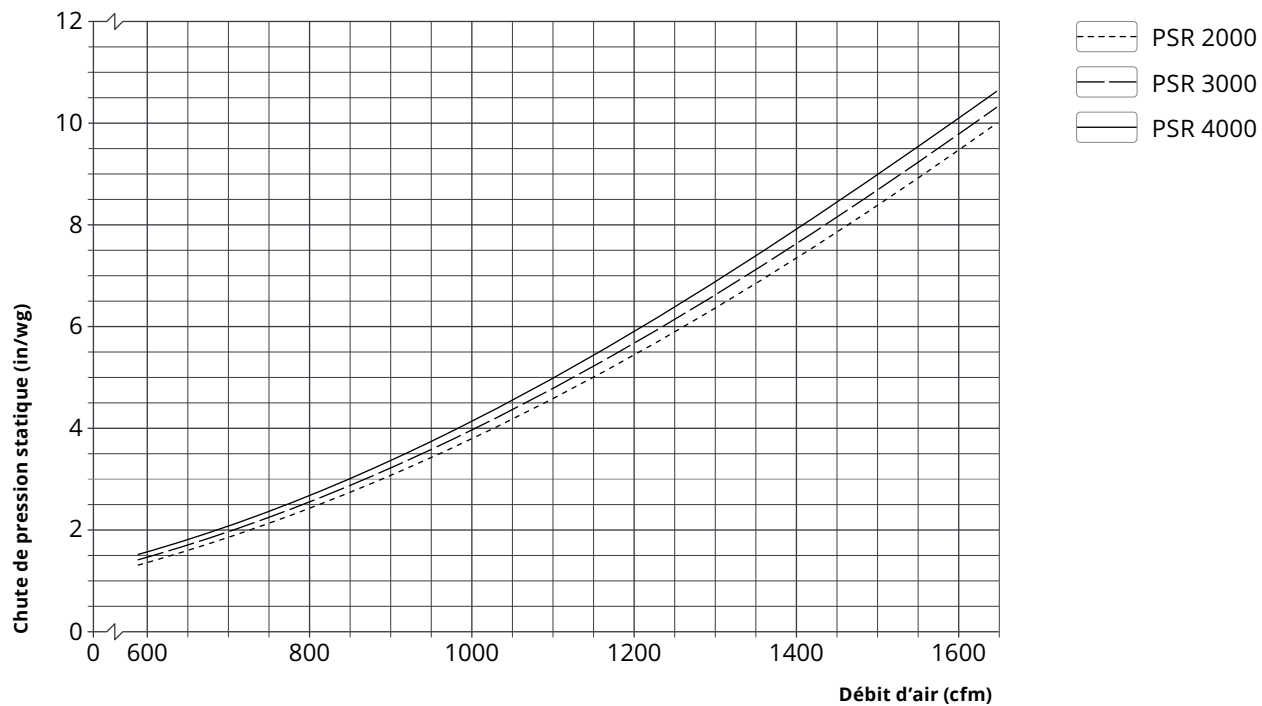
PSR Ø5"



PSR Ø6"



PSR Ø8"



## Accessoires



**Fixation de plafond PTA2**  
Fixation de plafond en acier inoxydable électropoli.

**Longueurs :**  
20 / 40 / 60"



**Fixation de sol PGA2**  
Fixation de sol en acier inoxydable électropoli.

**Longueur :**  
87"



**Bras de rotation PLA2**  
Rallonge pour PSR EXD en acier inoxydable électropoli pour une rotation supplémentaire de 180°.

**Longueur :**  
9"



**Clapet PSMS<sup>1</sup>**  
Clapet manuel en acier inoxydable résistant aux acides. Facile à monter/démonter pour un nettoyage rapide et simple.

**Dimensions :**  
Ø4 / 5 / 6 / 8"

<sup>1</sup> Le registre doit être installé en usine pour garantir le fonctionnement de la mise à la terre.

## Caractéristiques

### Description du matériel fourni

Le dispositif d'extraction locale est livré partiellement monté avec fixation murale pour une installation facile.

### Fabrication

Le produit ne comporte pas de source d'inflammation inhérente et ne peut donc pas être certifié selon la directive ATEX 2014/34/UE.

### Traitement de surface

Éléments Acier inoxydable électropoli (A2),  
porteurs : .....qualité EN. 14301 / AISE 304  
Hotte : .....Acier inoxydable poli à finition miroir  
résistant aux acides Ra ≤0,6 (A4),  
qualité EN 1.4401 / AISE 316  
Éléments en plastique : .....PP, PA6, TPU (FDA)  
Éléments en caoutchouc : .....EPDM (FDA)

### Version

PSR EXC/EXD .....	2000	3000	4000
Longueur (ft):.....	7	10	14
Poids <sup>1</sup> (lb):.....	25,1	27,3	40,8

### Tuyau - PSR EXC

Caractéristiques : ..... Tuyau en PE conducteur avec spirale en acier R <10<sup>4</sup> Ω  
Plage de température : -40 °F à +140 °F  
Dimension (Ø) : ..... 4 / 5 / 6 / 8"

### Tuyau - PSR EXD

Caractéristiques : ..... Tuyau en PU antistatique en permanence avec spirale inoxydable, R <10<sup>9</sup> Ω  
Plage de température : -40 °F à +212 °F  
Dimension (Ø) : ..... 4 / 5 / 6 / 8"

Résistant à l'hydrolyse et aux microbes, non toxique et homologué pour les denrées alimentaires conformément au règlement CE n° 1935/2004 et n° 10/2011, norme FDA 21 CFR 177.2600 et 178.2010.

<sup>1</sup> Sans tuyau.