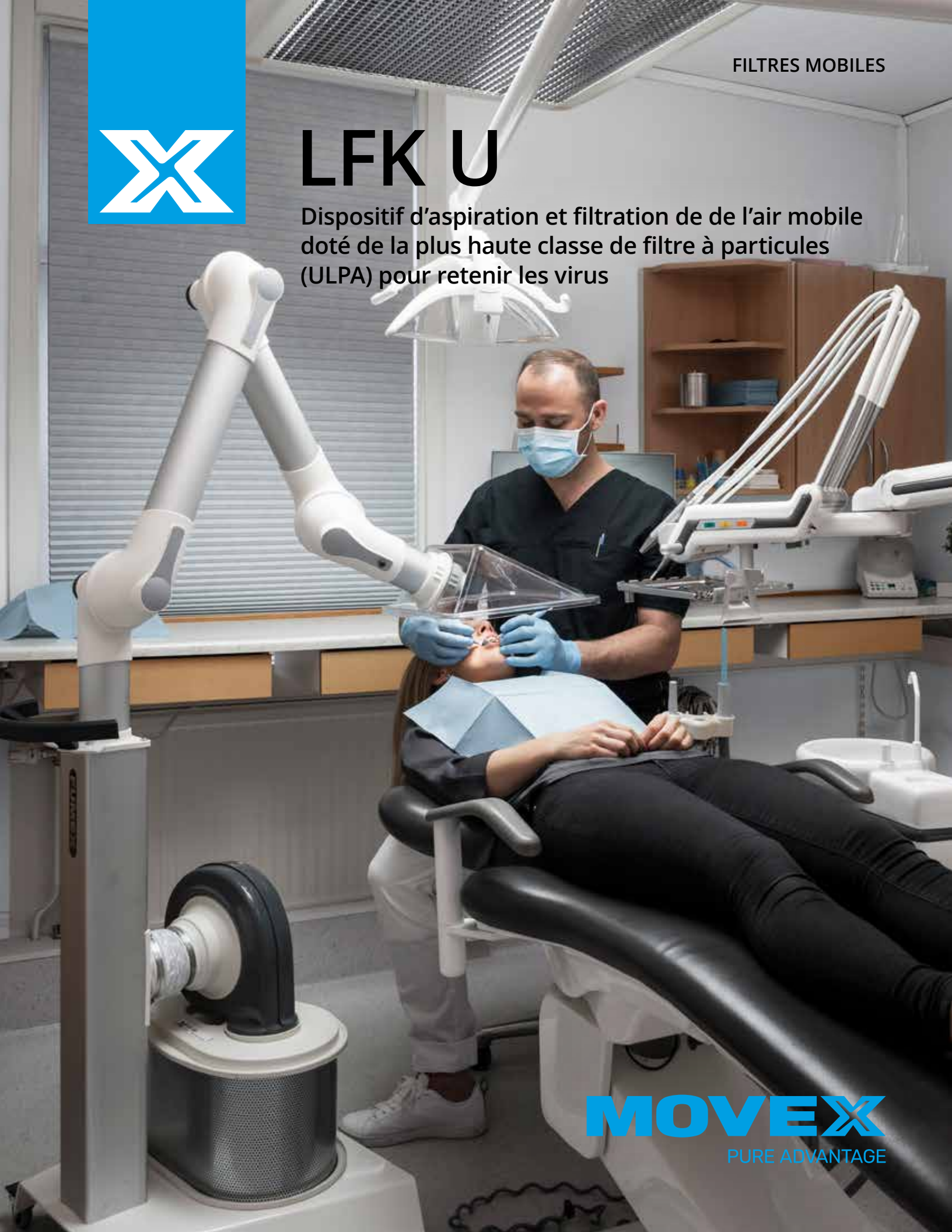




# LFK U

Dispositif d'aspiration et filtration de de l'air mobile  
doté de la plus haute classe de filtre à particules  
(ULPA) pour retenir les virus



## MOVEX LFK U

### LFK U

- Filtre FPU 50
- Ventilateur FF 100
- Tuyau SL-100LF
- Support de table MBF
- Extracteur local MEB 1300-50/75
- Bec d'aspiration MES 300-50/75

### LFK U sur LF TR

- Filtre FPU 50
- Ventilateur FF 100
- Tuyau SL-100LF
- Chariot LF TR
- Extracteur local MEB 1300-50/75
- Bec d'aspiration MES 300-50/75



Dispositif de filtration mobile pour la protection contre les virus sur les lieux de travail. Exemple: cabinets de dentistes, établissements de soins et laboratoires.

**MOVEX LFK U** est une solution flexible et efficace avec ventilateur, filtre et extraction locale dans une seule unité. Idéale pour le milieu médical ou des germes (virus, bactéries...) ainsi que des traces de produits médicaux risquent d'être inhalés.

Movex LFK U est disponible en deux variantes : **LFK 150U** avec extracteur local Ø2" et **LFK 175U** avec extracteur local Ø3". LFK U fonctionne selon le principe du vide à faible niveau, ce qui minimise le risque de défaillance du filtre et réduit le niveau sonore et la consommation d'énergie.

Pour offrir une efficacité maximale, Movex LFK U est équipé d'un filtre hautement efficace de classe ULPA 15, d'un ventilateur optimisé avec moteur CE à régulation du

régime et d'un extracteur local flexible de type ME, qui présente la plus petite perte de charge sur le marché.

Comme accessoire, il y a entre autres, **LF TR** chariot sur roulettes avec freins équipé d'une fixation pour extracteur local de type ME. **LF TR** présente un encombrement réduit pour s'intégrer facilement dans les espaces de travail.

Le ventilateur et le filtre peuvent être combinés avec d'autres extracteurs.

## Élimination des virus

Sous forme sèche, les virus présentent une taille de 0,08 à 0,12  $\mu\text{m}$  mais ils sont souvent associés à un aérosol et forment donc une particule plus grosse. Un filtre ULPA est idéal pour les retenir de ces particules.

Movex LFK U comporte un filtre ULPA (FPU 50) en standard. Ce filtre de classe ULPA 15 a été testé conformément à EN 1822-1 (ISO 55H selon ISO 29463) et présente un degré de séparation > 99,9995 %.

Le filtre est testé selon la méthode MPPS (« most penetrating particles ») avec une taille de 0,17  $\mu\text{m}$ , qui est la taille la plus difficile à capturer pour un filtre. Pour les particules plus grandes ET plus petites, le filtre présente une performance de séparation plus importante.

Le filtre est testé avec un débit de 60 cfm par 11 ft<sup>2</sup> de surface. Avec des débits plus élevés, l'efficacité du filtre diminue. Movex FPU 50 présente une surface de filtration de 52 ft<sup>2</sup> et peut donc traiter des débits pouvant atteindre 282 cfm sans réduction de la performance de séparation.

Il est recommandé de remplacer le filtre FPU 50 une fois par an.

**Diamètre aérodynamique ( $\mu\text{m}$ ) des particules et zone attaquée probable dans le système respiratoire.**

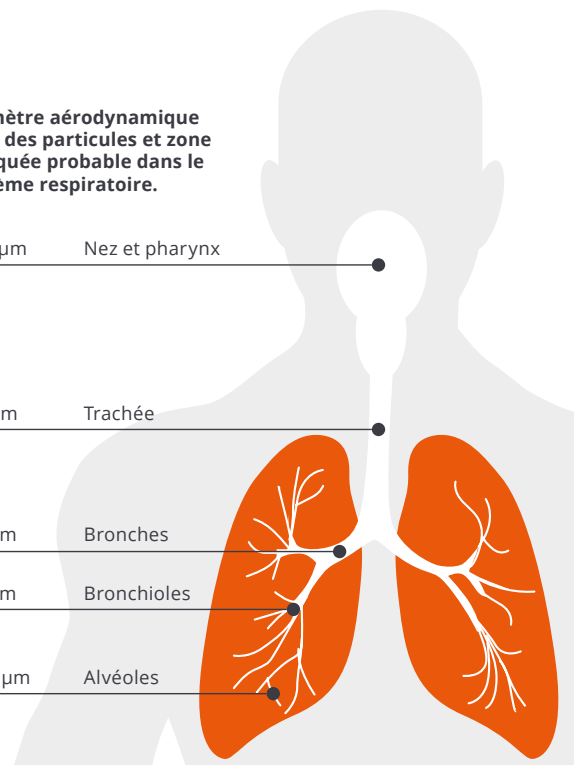
5-10  $\mu\text{m}$  Nez et pharynx

3-5  $\mu\text{m}$  Trachée

2-3  $\mu\text{m}$  Bronches

1-2  $\mu\text{m}$  Bronchioles

0,1-1  $\mu\text{m}$  Alvéoles



## Accessoires



### CHARIOT LF TR

Chariot LFK U sur roulettes pivotantes avec freins. Muni d'un manchon de fixation pour extracteur type ME.

N° d'art. : LF TR  
Dimensions : 37x30x24"  
Poids : 34 lb



### ADAPTATEUR POUR AIR REJETÉ

N° d'art. : LF VTA  
Raccord Ø5" pour évacuation d'air rejeté. Ne peut pas être combiné avec LF TR.



### BEC D'ASPIRATION ORIENTABLE

N° d'art. :  
MEFS 600-50 (Ø2")  
MEFS 600-75 (Ø3")  
Longueur : 24"



### HOTTE PELLE

N° d'art. :  
MESH 350-50 (Ø2")  
MESH 350-75 (Ø3")  
Dimensions : 12x14"



### HOTTE PLATE

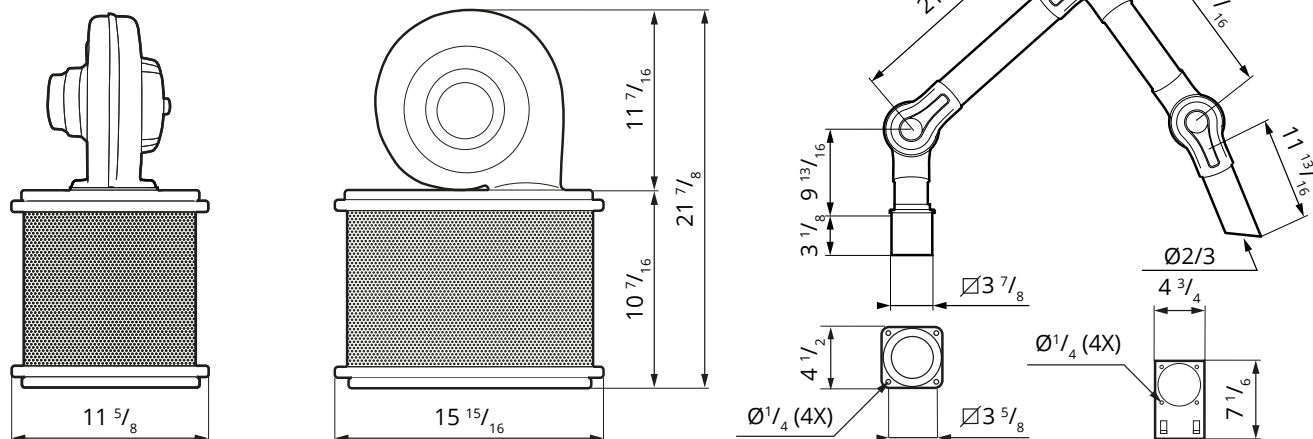
N° d'art. :  
MEPH 300-50 (Ø2")  
MEPH 300-75 (Ø3")  
Dimensions : 12x8"



### HOTTE COUPOLE

N° d'art. :  
MEK 350-50 (Ø2")  
MEK 350-75 (Ø3")  
Dimensions : Ø14"

## Dimensions et encombrement (inch)



## Caractéristiques

### Description du matériel livré

Le kit complet pour une installation facile comprend :

- Ventilateur FF 100
- Filtre FPU 50
- Tuyau SL-100LF, 10 ft
- Fixation de table MBF

avec :

- LFK 150U** • Extracteur local MEB 1300-50
- Bec d'aspiration MES 300-50
- LFK 175U** • Extracteur local MEB 1300-75
- Bec d'aspiration MES 300-75

### Traitement de surface

- Éléments en tôle À revêtement en poudre, galvanisés
- Éléments en aluminium Anodisés

### Filtre

Filtre à particules conçu pour répondre aux plus hautes exigences de filtration, la classe ULPA 15, et testé conformément à EN 1822-1 (ISO 55H selon ISO 29463) avec un degré de séparation > 99,9995 % MPPS.

### Type de tuyau

Toile polyamide revêtue de PVC avec spirale en acier entièrement intégrée. Plage de température : 14 °F et 194 °F.

### Ventilateur

Boîtier de ventilateur en plastique ABS. Moteur CE avec régulation en continu :

Article	Tension	Courant nominal (A)	Puissance	Fréquence
FF 100-115V	100-130V	2,1 A	0.2 hp	50-60 Hz

Niveau sonore	60 dB(A)
Température max	50 °C

### Débit d'air recommandé :

LFK 150U:	44 cfm
LFK 175U:	88 cfm

### Poids

LFK 150U	26 lb
LFK 175U	28 lb

LA GAMME MOVEX CONTIENT BRAS D'EXTRACTION · EXTRACTION DES GAZ D'ÉCHAPPEMENT · VENTILATEURS · FILTRES · COMMANDES · ÉQUIPEMENTS D'ATELIER

# MOVEX

104 Commerce Drive, NORTHAMPTON, PA 18067, USA • Tel: 610-440-0478 • Fax: 610-440-0480 • Email: info@movexinc.com

www.movexinc.com