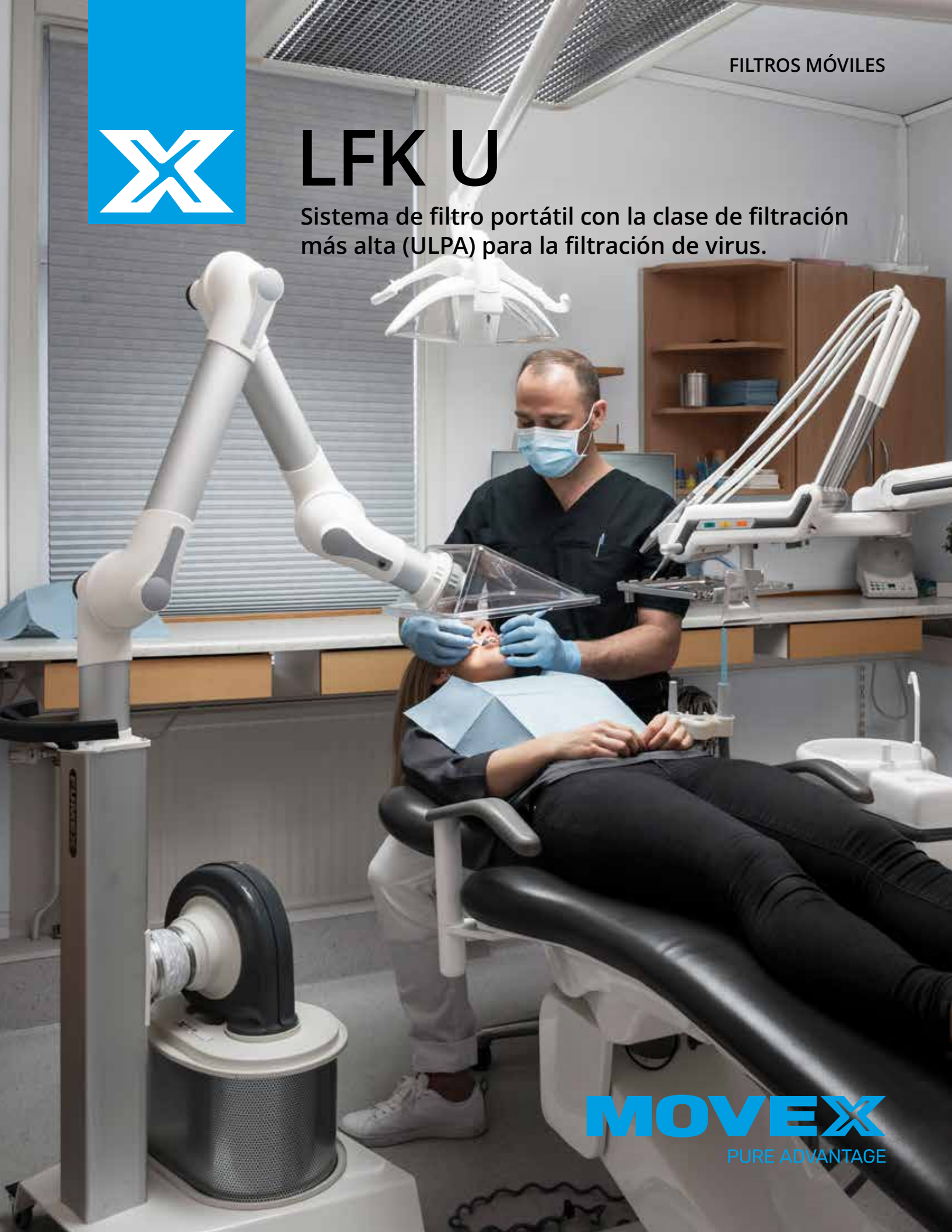


FILTROS MÓVILES



LFK U

Sistema de filtro portátil con la clase de filtración más alta (ULPA) para la filtración de virus.



MOVEX
PURE ADVANTAGE

MOVEX LFK U

LFK U

- Filtro FPU 50
- Ventilador FF 100
- Manguera SL-100LF
- Soporte para mesa MBF
- Brazo extractor MEB 1300-50/75
- Boquilla de aspiración MES 300-50/75

LFK U en LF TR

- Filtro FPU 50
- Ventilador FF 100
- Manguera SL-100LF
- Carro móvil LF TR
- Brazo extractor MEB 1300-50/75
- Boquilla de aspiración MES 300-50/75



Sistema de filtro portátil para entornos en los que se desea obtener protección contra virus, por ejemplo, dentistas, asistencia sanitaria y laboratorios.

MOVEX LFK U es una solución eficaz y flexible con ventilador, filtro y brazo extractor en un único dispositivo, muy adecuada para su uso en entornos de asistencia sanitaria en los que, por ejemplo, los virus o los residuos de los medicamentos inhalados presentes en el aire exhalado pueden suponer un problema.

Movex LFK U está disponible en dos versiones: **LFK 150U** con brazo extractor de Ø2" y **LFK 175U** con brazo extractor de Ø3". LFK U funciona siguiendo el principio de bajo vacío, lo que implica un riesgo mínimo de avería del filtro, un nivel de ruido bajo y una necesidad de baja potencia.

Para lograr una eficiencia máxima, Movex LFK U está equipado con un filtro de alta eficiencia de clase de filtración ULPA 15, un ventilador optimizado con motor EC de alta eficiencia que incluye control de

velocidad y un brazo extractor flexible de tipo ME con la menor caída de presión del mercado.

Como accesorios tiene a su disposición, entre otras opciones, **LF TR**, un carro móvil con ruedas bloqueables y soporte para brazos de aspiración de tipo ME. Las dimensiones de **LF TR** son pequeñas, lo que le permite adaptarse lo mejor posible al entorno de trabajo.

El ventilador y el filtro se pueden combinar con otros tipos de extracción.

Filtración de virus

Los virus en forma seca tienen un tamaño de 0,08-0,12 μm pero, por lo general, están unidos a un aerosol y, por lo tanto, casi siempre son más grandes. Un filtro ULPA es muy adecuado para filtrar estas partículas.

Movex LFK U incluye un filtro ULPA (FPU 50) de serie. El filtro tiene la clase ULPA 15, probada de conformidad con la norma EN 1822-1 (ISO 55H según ISO 29463), y tiene un grado de captura de $> 99,9995\%$.

El filtro se ha probado siguiendo el método MPPS (Most Penetrating Particles, partículas más penetrantes) con un tamaño de 0,17 μm , que es el tamaño más difícil de capturar para un filtro. El filtro tiene un mayor grado de captura para las partículas más pequeñas y más grandes.

La prueba de filtración se lleva a cabo con un flujo de 60 cfm por 11 ft^2 de área de filtración. A flujos más altos por ft^2 , la eficacia del filtro se reduce. Movex FPU 50 tiene un área de filtración de 52 ft^2 y, por lo tanto, puede soportar un flujo de hasta 282 cfm sin que se deteriore el grado de captura.

Se recomienda reemplazar el filtro FPU 50 una vez al año.

Diámetro aerodinámico (μm) de partículas y ámbito de aplicación probable en el sistema respiratorio.

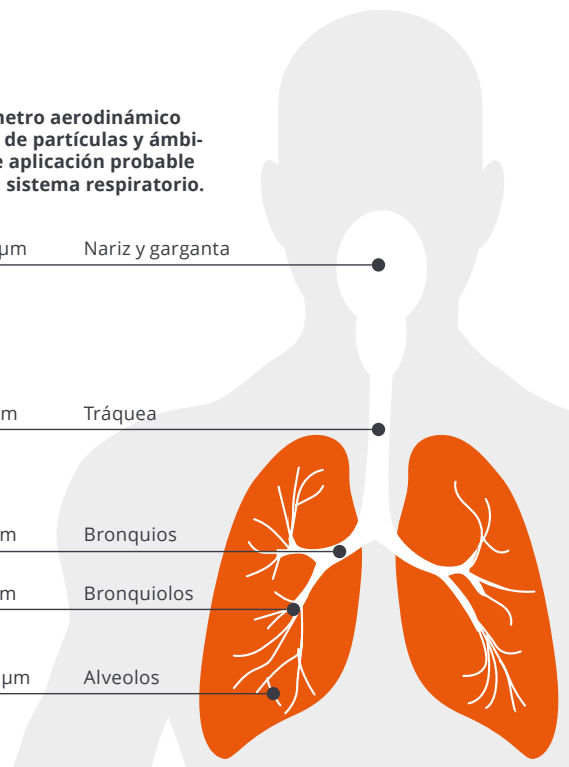
5-10 μm Nariz y garganta

3-5 μm Tráquea

2-3 μm Bronquios

1-2 μm Bronquiolos

0,1-1 μm Alveolos



Accesorios



CARRO MÓVIL LF TR

Carro móvil para LFK U con ruedas giratorias y bloqueables con soporte para brazo extractor de tipo ME.

N.º de art.: LF TR
Medidas: 37x30x24"
Peso: 34 lb



AIRE DE ESCAPE DEL ADAPTADOR

N.º de art.: LF VTA
Conexión de 5" a canal de aire de escape. No se puede combinar con LF TR.



BOQUILLA DE ASPIRACIÓN FLEXIBLE

N.º de art.:
MEFS 600-50 (Ø2")
MEFS 600-75 (Ø3")
Longitud: 24"



CAMPANA EN FORMA DE PALA

N.º de art.:
MESH 350-50 (Ø2")
MESH 350-75 (Ø3")
Medidas: 12x14"



CAMPANA PLANA

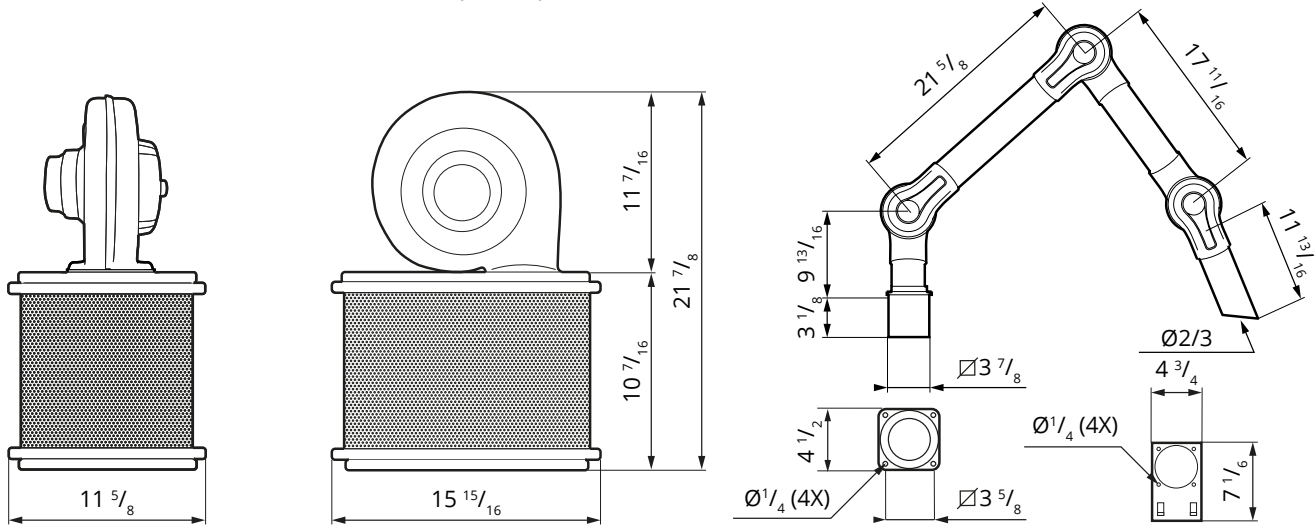
N.º de art.:
MEPH 300-50 (Ø2")
MEPH 300-75 (Ø3")
Medidas: 12x8"



CAMPANA EN FORMA DE CÚPULA

N.º de art.:
MEK 350-50 (Ø2")
MEK 350-75 (Ø3")
Medidas: Ø14"

Plano de dimensiones (inch)



Especificaciones

Entrega

El kit completo para una instalación sencilla incluye lo siguiente:

- Ventilador FF 100
- Filtro FPU 50
- Manguera SL-100LF, 10 ft
- Soporte para mesa MBF

incluye (2 versiones):

- LFK 150U**
- Brazo extractor MEB 1300-50
 - Boquilla de aspiración MES 300-50

- LFK 175U**
- Brazo extractor MEB 1300-75
 - Boquilla de aspiración MES 300-75

Acabado de superficie

Piezas de chapa metálica Lacadas en polvo, galvanizadas

Piezas de aluminio Anodizadas

Filtro

Filtro de partículas diseñado para satisfacer los requisitos de filtración más altos de la clase ULPA 15, probado de conformidad con la norma EN 1822-1 (ISO 55H según ISO 29463) con un grado de captura de > 99,9995 % según el método MPPS.

Tipo de manguera

Tejido de poliamida revestido de PVC con espiral de acero totalmente integrada. Entorno de temperaturas 14 °F – 194 °F.

Ventilador

Carcasa del ventilador de plástico ABS. Motor EC con control de velocidad.

Artículo	Tensión	Corriente nominal (A)	Potencia	Frecuencia
FF 100-115V	100-130V	2,1 A	0.2 hp	50-60 Hz

Nivel de sonoso 60 dB(A)

Temperatura máxima 122 °F

Flujo de aire recomendado:

LFK 150U:	44 cfm
LFK 175U:	88 cfm

Peso

LFK 150U	26 lb
LFK 175U	28 lb

LA GAMA DE MOVEX INCLUYE EXTRACTORES LOCALES • EXTRACTORES DE GASES DE ESCAPE • VENTILADORES • FILTROS • UNIDADES DE CONTROL • EQUIPOS PARA TALLERES

MOVEX

104 Commerce Drive, NORTHAMPTON, PA 18067, USA • Tel: 610-440-0478 • Fax: 610-440-0480 • Email: info@movexinc.com

www.movexinc.com