

BRAS D'EXTRACTION



PTEX

Dispositif d'extraction locale télescopique idéal pour les environnements de travail étroits, tels que les cabines de soudage et les établis.



MOVEX
PURE ADVANTAGE

MOVEX PTEX
Télescopique
de 3' - 7'.



Dispositif d'extraction locale télescopique pour les environnements de travail étroits

MOVEX PTEX – un dispositif d'extraction locale télescopique, compact et pratique, avec une faible chute de pression. Le diamètre est de Ø5" mm et le dispositif d'extraction locale télescopique peut être réglé en longueur entre 3' - 7'. Un ressort à gaz équilibre le poids du bras et PTEX est équipé d'une poignée pour l'ajustement de l'articulation à friction supérieure, ce qui facilite le réglage.

Le dispositif d'aspiration avec clapet manuel est construit entièrement en tôle d'acier avec le système de raccordement rapide simple de Movex pour les accessoires. Il peut être pivoté de 360° et incliné de 90°. La fixation murale offre également une fonction de pivotement à 360°. MOVEX PTEX est facile à installer et comporte des accessoires pour montage au plafond ou au sol.

Le dispositif d'extraction locale est livré en standard avec un flexible en PVC ignifuge. Différents flexibles sont disponibles en option, selon l'environnement de travail.

Les bras porteurs extérieurs permettent de réduire la chute de pression et le risque de colmatage. L'intérieur lisse du canal d'aspiration facilite le nettoyage de PTEX.

Schéma des dimensions (in)

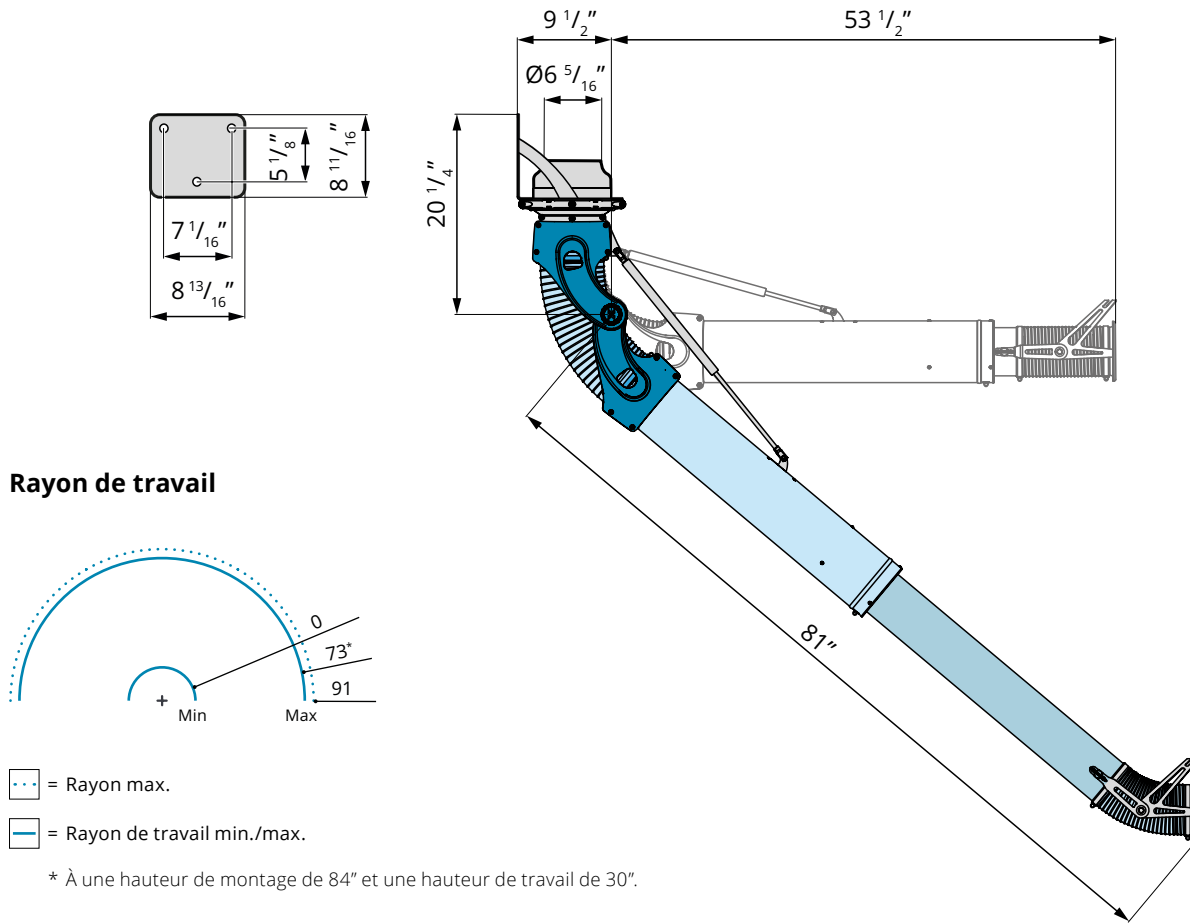
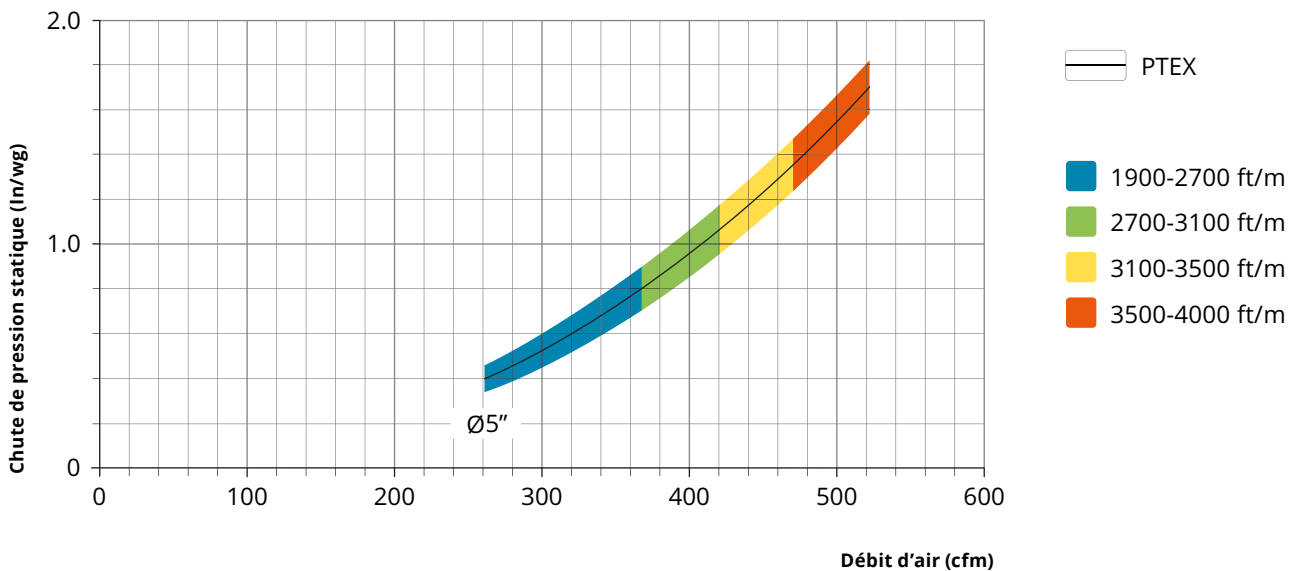


Diagramme de chute de pression

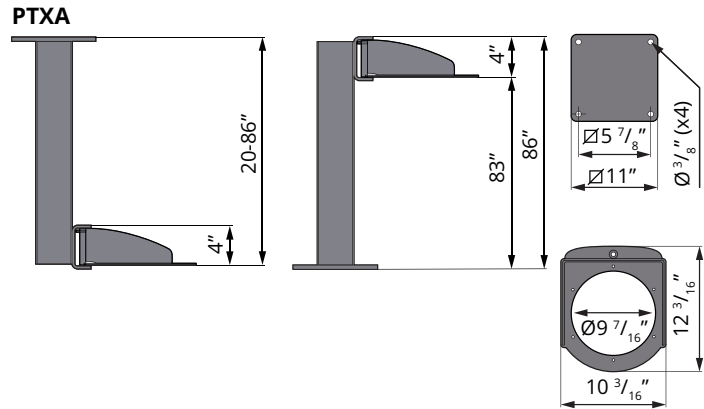


Fixation de plafond et de sol

PTEX est livré avec la fixation murale en standard et peut également être monté au sol et au plafond.

PTXA

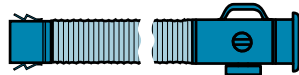
- Fixation de plafond et de sol
- Disponible en longueurs de 20"/40"/60"/80"/86".
- Pivotelement 360°.



Accessoires

Rallonge de flexible PFS

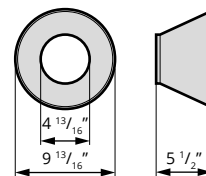
Avec buse magnétique et raccord rapide. Flexible ignifuge conforme à DIN4102B2 (M2).



Article	Ø (in)	Length (in)	Weight (lb)
PFS -125/4	5	13	8
PFS -125/8	5	26	13

Hotte conique PK

Hotte en tôle d'acier avec raccord rapide. Laquée poudre gris anthracite.



Spécification

Versión de livraison

Le dispositif d'extraction locale est livré partiellement monté, avec la fixation murale, pour une installation simple.

Type de flexible

PVC. Ignifuge, approprié pour le soudage et les gaz de fumée. Résistant à la température entre 14 °F et 194 °F. Une autre qualité de tuyau peut être fournie sur demande.

Traitement de surface

En plastique PA, PA 30 % et PEHD-300
 En aluminium Anodisés ou à revêtement en poudre
 En acier À oxydation noire, zingage électrique ou avec revêtement en poudre.

Poids (sans flexible)

31 lbs, avec fixation murale et pivot.

BRAS D'EXTRACTION · EXTRACTION DES GAZ D'ÉCHAPPEMENT · VENTILATEURS · FILTRES · CLOISON · COMMANDES

MOVEX

104 Commerce Drive, NORTHAMPTON, PA 18067, USA • Tel: 610-440-0478 • Fax: 610-440-0480 • Email: info@movexinc.com

www.movexinc.com