

EXTRACTOR PUNTUAL



# PTEX

Extractor local telescópico perfecto para lugares de trabajo estrechos, por ejemplo, cabinas de soldadura y bancos de trabajo.



**MOVEX**  
PURE ADVANTAGE



**MOVEX PTEX**  
Extractor  
telescopico  
de 3' - 7'.

## Extractor puntual telescópico para lugares de trabajo estrechos

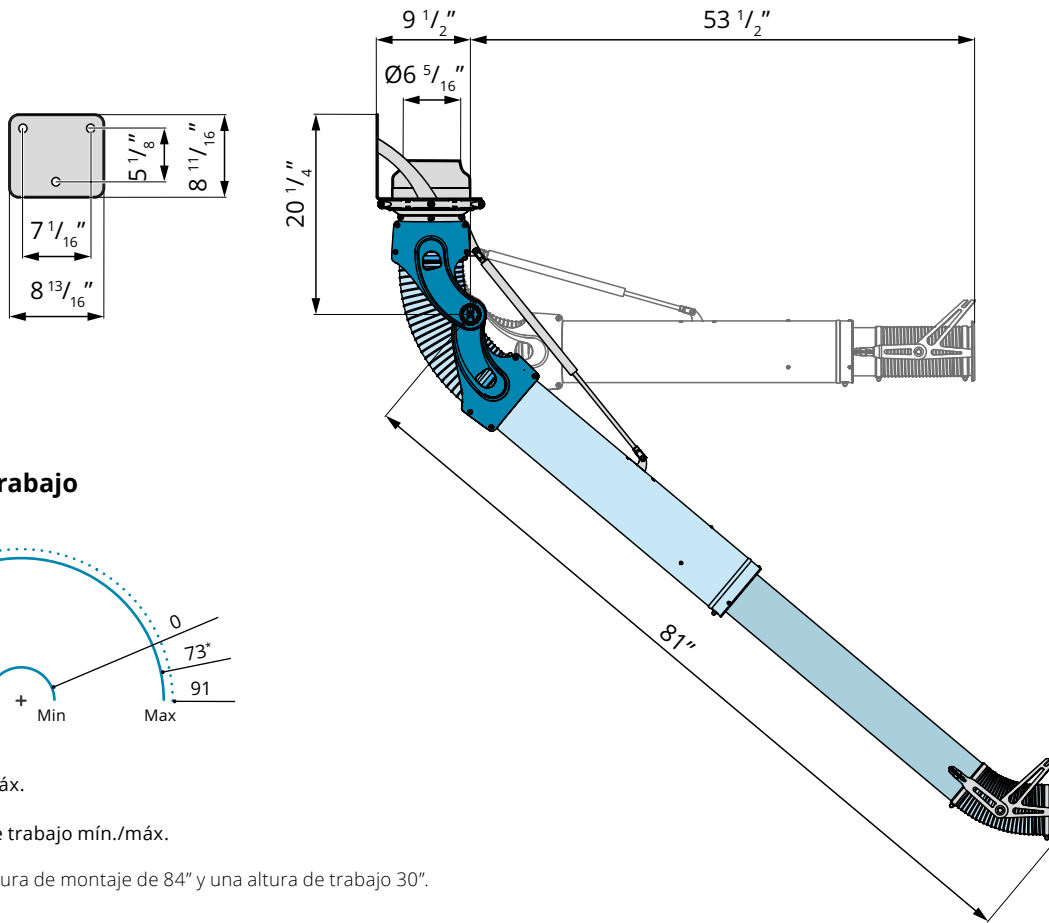
**MOVEX PTEX** – Un extractor local telescópico compacto y flexible con baja caída de presión. El diámetro es de Ø5" mm y la extracción local se puede ajustar desde una longitud de 3' - 7'. Un muelle de gas equilibra el propio peso del brazo. Además, el PTEX está equipado con un botón manual para ajustar la articulación de fricción superior, lo que hace que el ajuste sea muy sencillo.

El dispositivo de aspiración con regulador manual está fabricado enteramente con chapa de acero con el sistema de acoplamiento rápido simple de Movex para accesorios. Se puede girar 360 ° e inclinarse 90 °. Por eso, el soporte de fijación en la pared tiene una función de giro de 360 °. MOVEX PTEX es fácil de instalar y tiene accesorios para montaje en el techo o en el suelo.

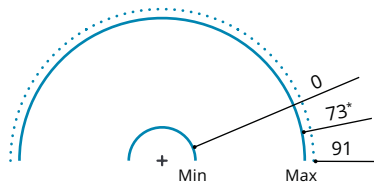
El extractor local se suministra de serie con una manguera de PVC no inflamable y, dependiendo de la naturaleza del trabajo, hay muchas mangueras distintas de entre las que elegir.

Los brazos de soporte exteriores confieren una baja caída de presión y un bajo riesgo de obstrucción. Gracias al interior liso del canal de aspiración, la limpieza del PTEX es muy sencilla.

## Plano de dimensiones (in)



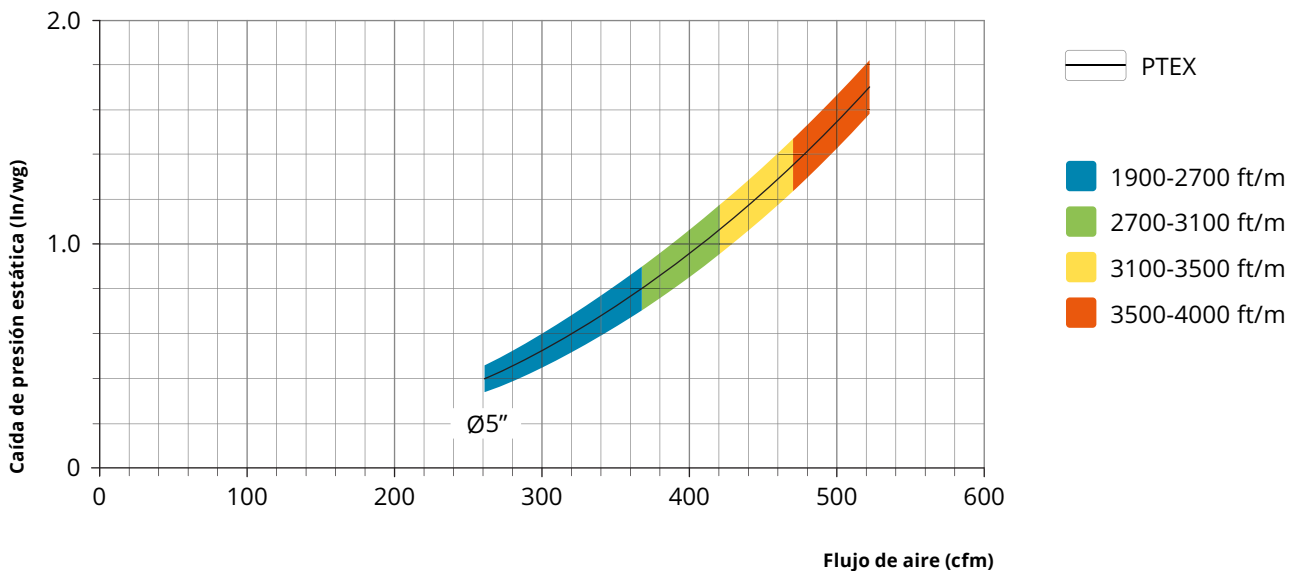
### Radio de trabajo



- = Radio máx.
- = Radio de trabajo mín./máx.

\* A una altura de montaje de 84" y una altura de trabajo 30".

## Diagrama de la caída de presión

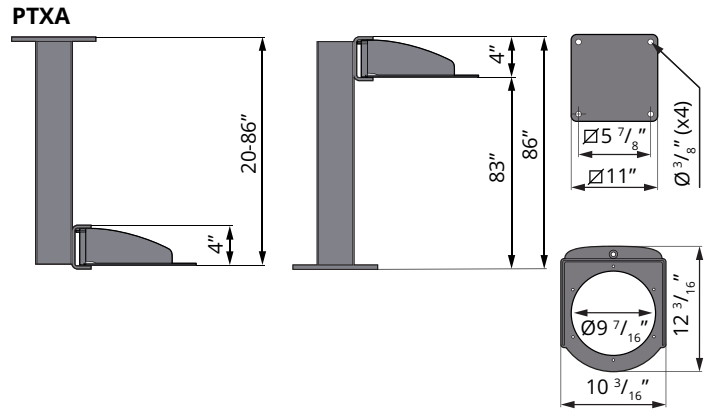


## Soporte de techo y suelo

El PTEX se suministra con un soporte de pared de serie y también se puede montar en el suelo y en el techo.

### PTXA

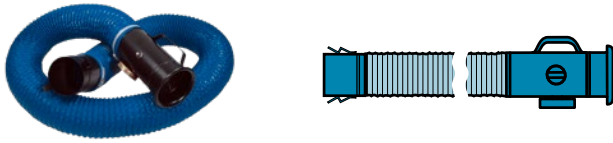
- Soporte de techo y suelo
- Disponible en longitudes de 20"/40"/60"/80"/86".
- Giratorio 360 °.



## Accesorios

### Manguera de extensión PFS

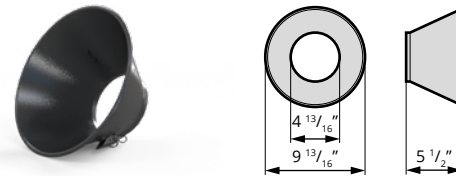
Con boquilla magnética y acoplamiento rápido. Manguera pirorretardante según la norma DIN4102B2 (M2).



Article	Ø (in)	Length (in)	Weight (lb)
PFS -125/4	5	13	8
PFS -125/8	5	26	13

### Cubierta cónica PK

Cubierta de chapa de acero con acoplamiento rápido. Lacado en gris antracita.



## Especificaciones

### Versión de la entrega

El extractor local se entrega sin montar, incluye el soporte de pared para una fácil instalación.

### Tipo de manguera

PVC. No inflamable, adecuada para soldadura y gases de combustión. Resistente a temperaturas entre 14 °F y 194 °F. Se puede suministrar otra calidad de manguera a pedido.

### Acabado de superficie

Piezas de plástico PA, PA 30 % y PEHD-300  
 Piezas de aluminio Anodizadas o lacadas  
 Piezas de acero Oxidadas en negro, galvanizadas o lacadas.

### Peso (manguera no incluida)

31 lbs incluido el soporte de pared y la articulación giratoria

EXTRACTORES LOCALES • EXTRACTORES DE GASES DE ESCAPE • VENTILADORES • FILTROS • CORTINAS • UNIDADES DE CONTROL

**MOVEX**

104 Commerce Drive, NORTHAMPTON, PA 18067, USA • Tel: 610-440-0478 • Fax: 610-440-0480 • Email: info@movexinc.com

www.movexinc.com