

EXTRACTION DES GAZ D'ÉCHAPPEMENT



ASE/ASEM

Enrouleurs de tuyau d'extraction de gaz
d'échappement en atelier, pour véhicules
immobiles de tous types



MOVEX
PURE ADVANTAGE



Enrouleurs manuels et motorisés de tuyau d'extraction de gaz d'échappement en atelier, pour véhicules immobiles de tous types

L'enrouleur de tuyau ASE/ASEM est une solution pratique qui permet de libérer de la surface de travail lorsqu'on intervient sur des véhicules immobiles et que l'extracteur n'est pas utilisé. L'enrouleur ASE a un mécanisme de rappel à ressort. La version ASEM est un enrouleur motorisé prévu pour les ateliers à haut plafond et les grandes longueurs de tuyau.

ASE/ASEM 65, 85, 125

Les modèles ASE/ASEM 65, 85 et 125 sont fournis avec un tuyau en EPDM de haute qualité résistante au passage de véhicule, disponible en 3, 4, 5 et 6" de diamètre.

Les modèles ASE 65, 85 et 125 ont un seul mécanisme à ressort en version de base mais peuvent être complétés d'un second au besoin. La hauteur de montage recommandée pour les modèles ASE 65, 85 et 125 est de 10 à 13 ft. Les modèles ASEM 65, 85 et 125 sont les équivalents motorisés. La version motorisée est toujours recommandée pour les hauteurs de montage au-delà de 10 à 13 ft avec des longueurs de tuyau supérieures à 33 ft.

ASE/ASEM 130

Le modèle ASE/ASEM 130 est conçu pour les débits très élevés. Avec un tuyau robuste en EPDM de 8" de diamètre et un raccord de 8", le débit maximal est de 1470 cfm.

Le modèle ASE 130 est équipé d'un mécanisme à ressort double pour répondre à l'augmentation de poids due au diamètre de tuyau plus important. Le modèle ASEM 130 a deux moteurs pour compenser le poids plus élevé de la tuyau.

La force d'enroulement supplémentaire permet d'avoir une hauteur de montage plus élevée et un rayon de travail plus important, le poids propre de la tuyau n'affectant pas le fonctionnement de l'enrouleur.

Buses

Nous proposons une large gamme de buses en accessoire pour les enrouleurs ASE/ASEM. Vous trouverez dans la fiche produit consacrée aux buses toutes les informations utiles pour bien choisir le modèle en fonction de l'utilisation.

Économie d'énergie et accessoires

En complétant l'installation de dispositifs de commande automatique, par exemple des volets ou des convertisseurs de fréquence, on :

- optimise la consommation énergétique
- réduit les niveaux sonores
- allonge la durée de vie de l'installation.

Vous trouverez toutes les informations utiles dans la fiche produit consacrée aux dispositifs de commande automatique.

Nous proposons en accessoire notamment un clapet mécanique automatique, un mécanisme à ressort double ainsi que des boîtiers de commande pour enrouleurs motorisés (ASEM). Tous les modèles peuvent être équipés de tuyaux spéciales, par exemple de tuyaux à plus haute résistance thermique.

Les enrouleurs permettent d'adapter la longueur et le diamètre de la tuyau aux besoins de l'atelier et à la hauteur de montage prévue.

Une large gamme

Les enrouleurs sont disponibles en quatre modèles : ASE/ASEM 65, 85, 125 et 130. Tous les modèles sont d'une construction légère en aluminium et tôle d'acier qui permet un montage simple au plafond, au mur ou au sol.



Gamme de modèles

ASE (Manuel)	ASEM (Motorisé)	Tuyau			
		Modèle	Ø (in)	Longueur (ft)	En suspension libre (ft)
Diamètre de tuyau Ø3"					
ASE 65-75/5	ASEM 65-75/5	AG	3"	17	-
ASE 65-75/7.5	ASEM 65-75/7.5	AG	3"	25	-
ASE 65-75/10	ASEM 65-75/10	AG	3"	33	-
Diamètre de tuyau Ø4"					
ASE 65-100/5	ASEM 65-100/5	AG	4"	17	-
ASE 65-100/7.5	ASEM 65-100/7.5	AG	4"	25	-
ASE 65-100/10	ASEM 65-100/10	AG	4"	33	7
ASE 85/100/10	ASEM 85/100/10	AG	4"	33	-
Diamètre de tuyau Ø5"					
ASE 65-125/5	ASEM 65-125/5	AG	5"	17	-
ASE 65-125/7.5	ASEM 65-125/7.5	AG	5"	25	-
ASE 85-125/10	ASEM 85-125/10	AG	5"	33	-
ASE 85-125/12.5	ASEM 85-125/12.5	AG	5"	41	4
ASE 125-125/15	ASEM 125-125/15	AG	5"	49	-
Diamètre de tuyau Ø6"					
ASE 65-150/5	ASEM 65-150/5	AG	6"	17	-
ASE 85-150/7.5	ASEM 85-150/7.5	AG	6"	25	-
ASE 85-150/10	ASEM 85-150/10	AG	6"	33	5
ASE 125-150/10	ASEM 125-150/10	AG	6"	33	-
ASE 125-150/12.5*	ASEM 125-150/12.5	AG	6"	41	-
ASE 125-150/15*	ASEM 125-150/15	AG	6"	49	5
Diamètre de tuyau Ø8"					
ASE 130-200/10*	ASEM 130-200/10	AGX	8"	33	-
ASE 130-200/12.5*	ASEM 130-200/12.5	AGX	8"	41	5
ASE 130-200/15*	ASEM 130-200/15	AGX	8"	49	13

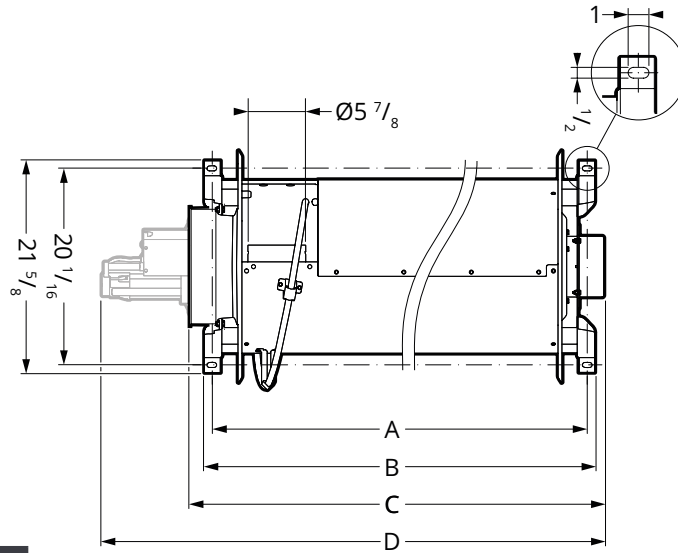
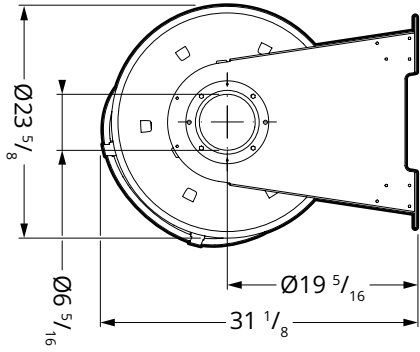
Pour les modèles ASE 65, 85 et 125, la hauteur de montage recommandée est de 10 à 13 ft.

* Un mécanisme à ressort supplémentaire est inclus.

Sous condition d'utilisation d'une tuyau d'origine Movex et d'une buse Movex d'un poids maximal de 6 lb.

Plans cotés (in)

ASE/ASEM 65-125

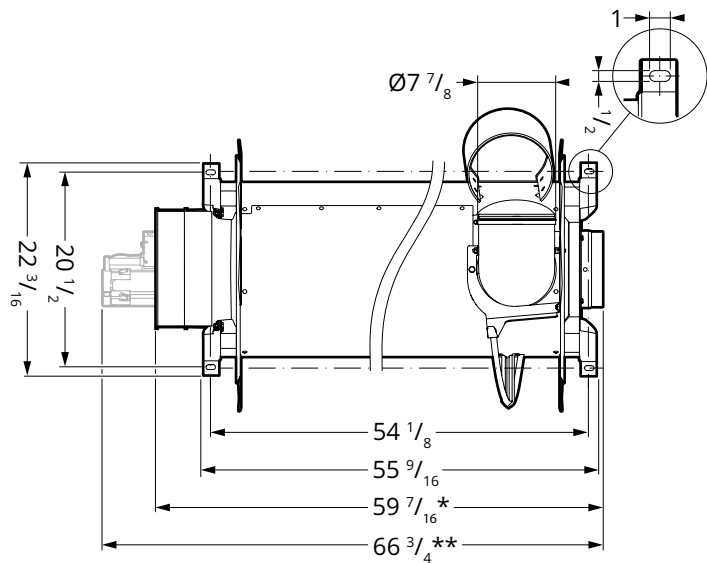
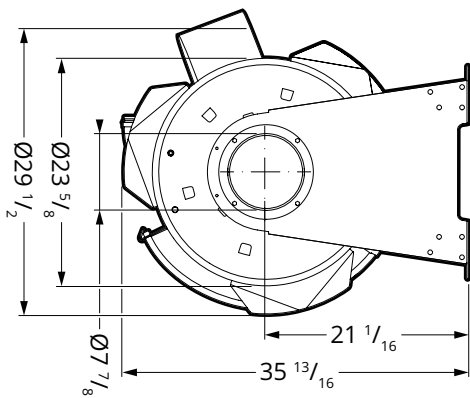


Article	Dimensions (in)			
	A	B	C*	D**
ASE/ASEM 65	30 1/2	31 15/16	33 5/8	43 3/8
ASE/ASEM 85	38 3/8	39 13/16	41 1/2	51 1/4
ASE/ASEM 125	54 1/8	55 9/16	57 1/4	67

* Les cotes sont valables uniquement pour les modèles ASE (avec ressort).

** Les cotes sont valables uniquement pour les modèles ASEM (avec moteur).

ASE/ASEM 130

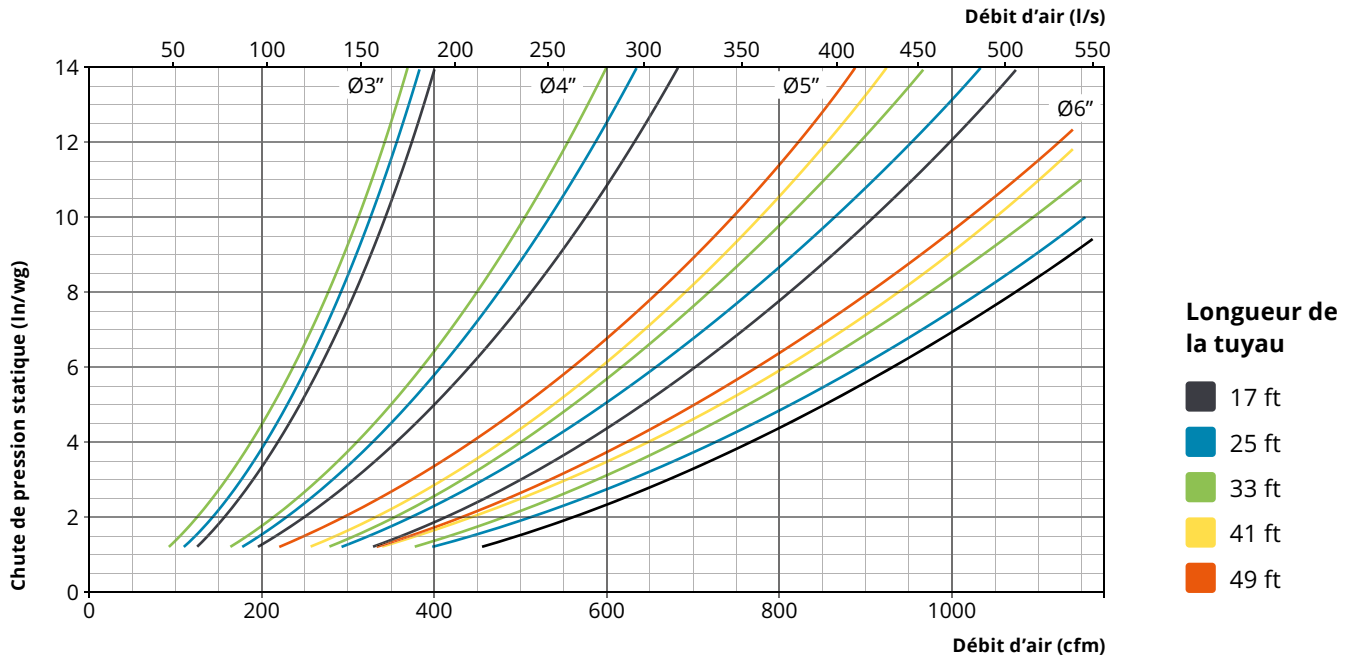


* Les cotes sont valables uniquement pour les modèles ASE (avec ressort).

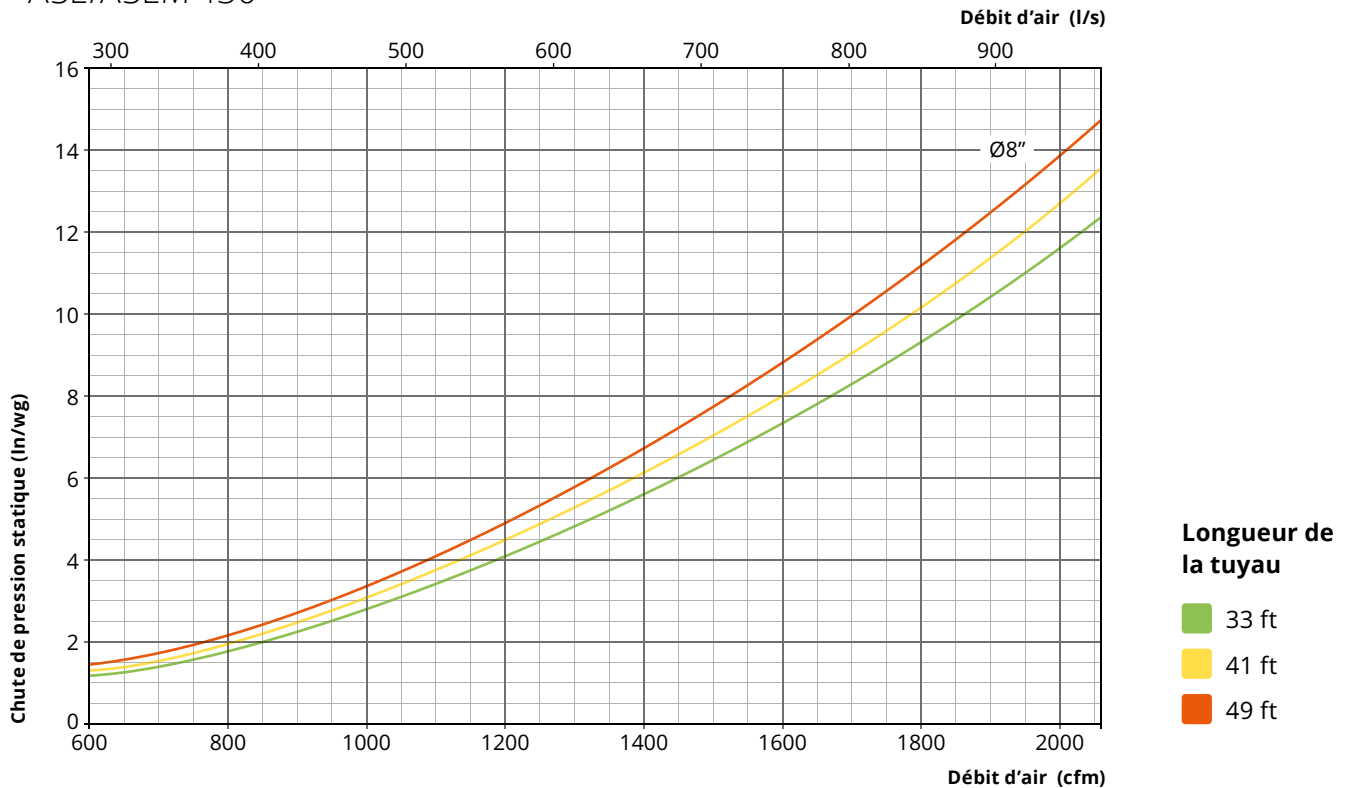
** Les cotes sont valables uniquement pour les modèles ASEM (avec moteur).

Chute de pression (tuyau complètement déroulée)

ASE/ASEM 65-125



ASE/ASEM 130



Accessoires

ASE 865 - Interrupteur pour la commande du ventilateur/des clapets électriques

Montage extérieur. Mis en marche par la rotation de l'enrouleur. Démarrage/arrêt automatique du ventilateur et du clapet électrique. Tension d'alimentation, max. 24 V. Pour un système complet, utilisez l'équipement de commande Movex S 600/S 400. Consultez la fiche de produit Commande automatique, gaz d'échappement des véhicules.

Pour : ASE/ASEM

ASES - Clapet mécanique automatique

Monté sur l'embout. Mis en marche par la rotation de l'enrouleur. Un indicateur signale clairement si le clapet est ouvert ou fermé. Le clapet ASES est un accessoire économiseur d'énergie. Il peut être complété d'un dispositif de commande du ventilateur par pression pour améliorer le rendement du système.

Pour : ASES 160 - ASE 65-125
ASES 200 - ASE 130

ASED - Mécanisme à ressort supplémentaire pour enrouleur manuel

À monter sur le mécanisme à ressort existant lorsqu'une force de levage supplémentaire est nécessaire, par exemple avec des longueurs de tuyau plus importantes, des tuyaux/buses lourdes ou des hauteurs de montage élevées. Fourni avec arbre d'entraînement. Poids : 17 lb.

Pour : ASE 65-125

ASL

Tuyau de 8" avec colliers de serrage pour le raccordement entre le raccord de l'enrouleur et la conduite.

Pour : ASL 160 - ASE 65-125
ASL 200 - ASE 130

AMRE

Cadre de montage pour ASE/ASEM.

Pour : AMRE 65 - ASE/ASEM 65
AMRE 85 - ASE/ASEM 85
AMRE 125 - ASE/ASEM 125

AGR

Cadre de faux plafond pour traversée de tuyau.

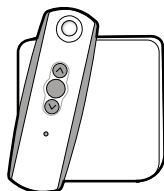
Pour : AGR-100 - Diamètre de tuyau Ø4"
AGR-125 - Diamètre de tuyau Ø5"

Cotes extérieures
22 1/16 x 15 3/8"

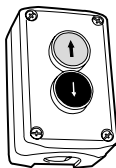
Diamètre des trous
21 7/16 x 12 3/8"

Boîtiers de commande (ASEM)

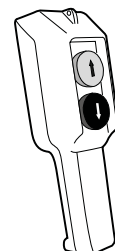
Pour enrouler et dérouler la tuyau facilement et réduire le risque d'accident.



ASEM RADIO
Radiocommande
(émetteur/récepteur)
IP 55.



ASEM 1
Boîtier de commande à
montage mural
IP 66.



ASEM 2
Boîtier de commande
suspendu
IP 65.

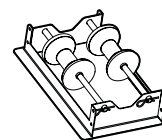
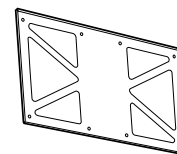
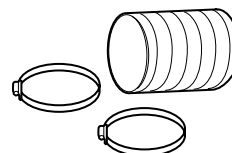
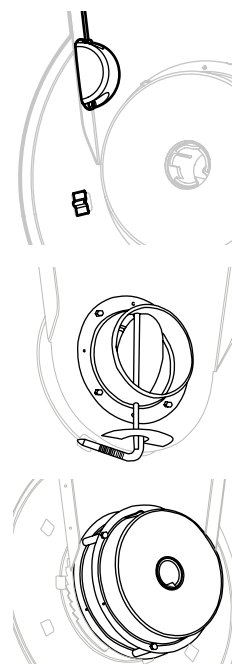
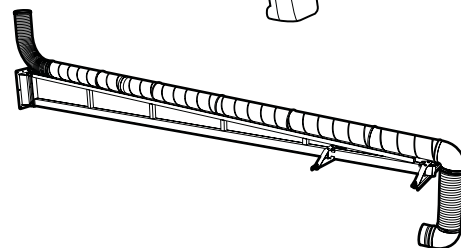
ASB

Bras pivotant pour enrouleur de tuyau. Complet avec kit de montage, détails des tuyaux et conduits.

ASB 1960
Longueur:6 ft
Poids:.....97 lb

ASB 4300
Longueur:14 ft
Poids:.....154 lb

ASB 6300
Longueur:21 ft
Poids:.....198 lb



Caractéristiques

Description du matériel fourni

ASE/ASEM 65, 85 et 125 Fourni avec tuyau AG.
ASE/ASEM 130 Fourni avec tuyau AGX.

Traitement de surface

Éléments en tôle Peints par poudrage
Éléments en aluminium Anodisés

Tuyau AG (ASE/ASEM 65, 85, 125)

En EPDM avec spirale en polyester,
résistant aux passages de véhicules,
plage de températures -22 °F à 338 °F.

Tuyau AGX (ASE/ASEM 130)

En EPDM avec spirale en polyester de 2 mm,
plage de températures -22 °F à 338 °F.

Moteur (ASEM)

	ASEM 65, 85, 125	ASEM 130
Tension :	Monophasé 120 V	Monophasé 120 V
Intensité nominale :	3.3 A	6.6 A
Puissance nominale :	0.52 hp	1.06 hp
Couple :	855 IN LBS	1770 IN LBS
Force de levage :	66 lb	132 lb
Coque :	IPX4	IPX4

Poids sans tuyau (lb)

	65	85	125	130
ASE	77	81	88	125
ASEM	88	95	99	121

Hauteur de montage recommandée

ASE/ASEM 65, 85, 125

Dans le cas des modèles ASE/ASEM 65, 85 et 125, la hauteur de montage recommandée est de 10 à 13 ft. Au-delà, un mécanisme à ressort supplémentaire peut être nécessaire. La version motorisée est toujours recommandée pour les hauteurs de montage supérieures à 10-13 ft avec des tuyaux de plus de 33 ft.

ASE/ASEM 130

Les modèles ASE/ASEM 130 ont un mécanisme à ressort double, ce qui se traduit par un plus grand rayon d'action et la liberté de choisir la hauteur de montage, le poids de la tuyau ne gênant pas l'enroulement automatique.

Débit d'air recommandé pour extraction dans les ateliers automobiles

La recommandation est valable pour les moteur tournant à bas régime et sous faible charge.

Activité	cfm
Voitures particulières	235
Camions	590

Divers

Pour des informations détaillées sur les buses et les système de commande automatique, veuillez consulter les fiches produit spécifiques.