

EXTRACCIÓN DE LOS GASES DE ESCAPE



ASE/ASEM

Carretes de mangueras para los gases de escape de los coches en lugares de trabajo con todo tipo de vehículos detenidos



MOVEX
PURE ADVANTAGE



Carretes de mangueras manuales y motorizados para los gases de escape de los coches en los lugares de trabajo con todo tipo de vehículos detenidos

El **carrete de mangueras ASE/ASEM** constituye una solución práctica para aquellos trabajos en los que hay vehículos detenidos y se desea despejar espacio de trabajo cuando no se utiliza el extractor. ASE está dotado de retorno por muelle. En los entornos en los que los techos son altos y cuando las mangueras son largas, existe ASEM, un carrete de mangueras motorizado.

ASE/ASEM 65, 85, 125

Los carretes ASE/ASEM 65, 85, 125 están dotados de serie de mangueras de EPDM de alta calidad resistentes al aplastamiento, disponibles en las dimensiones de Ø3/4/5/6".

Los carretes ASE 65, 85, 125 tienen un paquete de muelles de serie, pero pueden equiparse con paquetes de muelles adicionales, en caso de ser preciso. La altura de montaje recomendada para los carretes ASE 65, 85, 125 es por lo general de 10-13 ft. Los carretes ASEM 65, 85, 125 son las versiones motorizadas. La versión motorizada se recomienda siempre con alturas de montaje superiores a 10-13 ft en combinación con una longitud de las mangueras superior a 33 ft.

ASE/ASEM 130

El carrete ASE/ASEM 130 está diseñado para gestionar aplicaciones en las que haya una necesidad de flujos de aire realmente grandes. Con una manguera potente de EPDM de alta calidad con una dimensión de Ø8", y la dimensión de conexión de Ø8", puede gestionar cantidades de aire de hasta 1470 cfm.

El carrete ASE 130 está equipado con paquetes de muelles dobles para soportar el peso adicional de la mayor dimensión de la manguera. El carrete ASEM 130 tiene motores dobles para soportar el mayor peso de la manguera.

El suministro adicional de potencia de retracción de la manguera le ofrece la posibilidad de elegir tanto la altura de montaje como un radio de trabajo más grande, ya que el propio peso de la manguera, que es mayor, no afecta al funcionamiento del carrete de mangueras.

Boquillas

Como accesorio de los carretes ASE/ASEM, hay una amplia gama de boquillas para gases de escape. En la ficha técnica independiente de las boquillas para gases de escape se proporciona información sobre qué boquillas son adecuadas para distintas aplicaciones.

Ahorro de energía y accesorios

Complementar sus instalaciones con control automático, en forma de, por ejemplo, amortiguadores automáticos y convertidores de frecuencia, significa que:

- optimiza el consumo de energía
- reduce los niveles de ruido
- prolonga la vida útil de las instalaciones.

Puede encontrar información sobre el control automático en la ficha técnica independiente Control automático para gases de escape de vehículos.

Los accesorios incluyen amortiguadores mecánicos automáticos, control para amortiguadores eléctricos, paquetes de muelles dobles y actuadores para carretes de mangueras motorizados (ASEM). Todos los modelos pueden equiparse con mangueras especiales, por ejemplo, mangueras con mayor resistencia a la temperatura.

Los carretes de mangueras de Movex ofrecen la posibilidad de adaptar la longitud y la dimensión de la manguera a las necesidades del lugar de trabajo y a la altura de montaje planificada.

Amplia gama

Los carretes de mangueras están disponibles en cuatro modelos distintos: ASE/ASEM 65, 85, 125 y 130. Todos los carretes tienen un diseño ligero en aluminio/placa de acero que permite un montaje sencillo en el techo, la pared o el suelo.



Programa del modelo

ASE (Manual)	ASEM (Motorizado)	Manguera			
		Tipo	Ø (in)	Longitud (ft)	Independiente (ft)
Dimensión de la manguera Ø3"					
ASE 65-75/5	ASEM 65-75/5	AG	3"	17	-
ASE 65-75/7.5	ASEM 65-75/7.5	AG	3"	25	-
ASE 65-75/10	ASEM 65-75/10	AG	3"	33	-
Dimensión de la manguera Ø4"					
ASE 65-100/5	ASEM 65-100/5	AG	4"	17	-
ASE 65-100/7.5	ASEM 65-100/7.5	AG	4"	25	-
ASE 65-100/10	ASEM 65-100/10	AG	4"	33	7
ASE 85/100/10	ASEM 85/100/10	AG	4"	33	-
Dimensión de la manguera Ø5"					
ASE 65-125/5	ASEM 65-125/5	AG	5"	17	-
ASE 65-125/7.5	ASEM 65-125/7.5	AG	5"	25	-
ASE 85-125/10	ASEM 85-125/10	AG	5"	33	-
ASE 85-125/12.5	ASEM 85-125/12.5	AG	5"	41	4
ASE 125-125/15	ASEM 125-125/15	AG	5"	49	-
Dimensión de la manguera Ø6"					
ASE 65-150/5	ASEM 65-150/5	AG	6"	17	-
ASE 85-150/7.5	ASEM 85-150/7.5	AG	6"	25	-
ASE 85-150/10	ASEM 85-150/10	AG	6"	33	5
ASE 125-150/10	ASEM 125-150/10	AG	6"	33	-
ASE 125-150/12.5*	ASEM 125-150/12.5	AG	6"	41	-
ASE 125-150/15*	ASEM 125-150/15	AG	6"	49	5
Dimensión de la manguera Ø8"					
ASE 130-200/10*	ASEM 130-200/10	AGX	8"	33	-
ASE 130-200/12.5*	ASEM 130-200/12.5	AGX	8"	41	5
ASE 130-200/15*	ASEM 130-200/15	AGX	8"	49	13

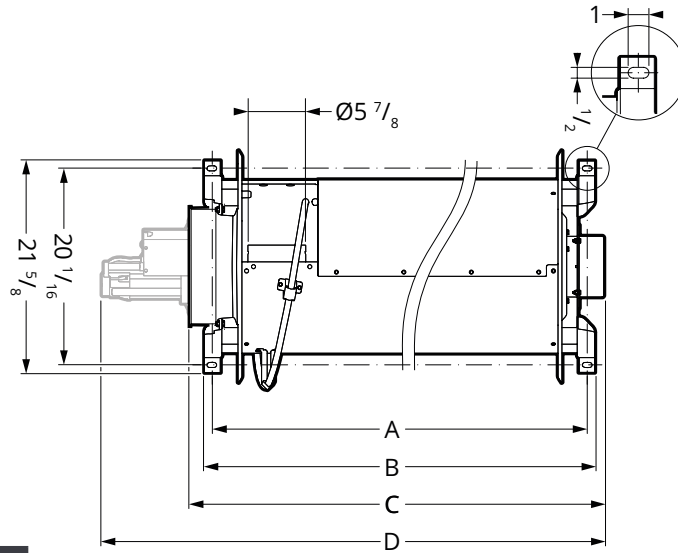
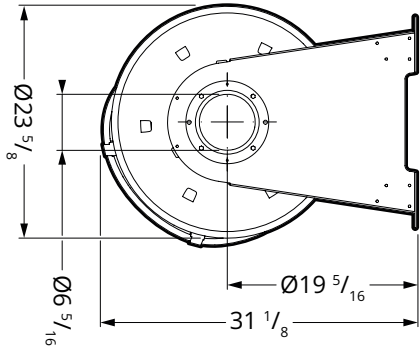
La altura de montaje recomendada para los carretes ASE 65, 85, 125 es de 10-13 ft.

* Paquete de muelles adicional incluido.

Esta función es válida cuando se utilizan mangueras Movex originales y boquillas de Movex con un peso máximo de 6 lb.

Plano de dimensiones (in)

ASE/ASEM 65-125

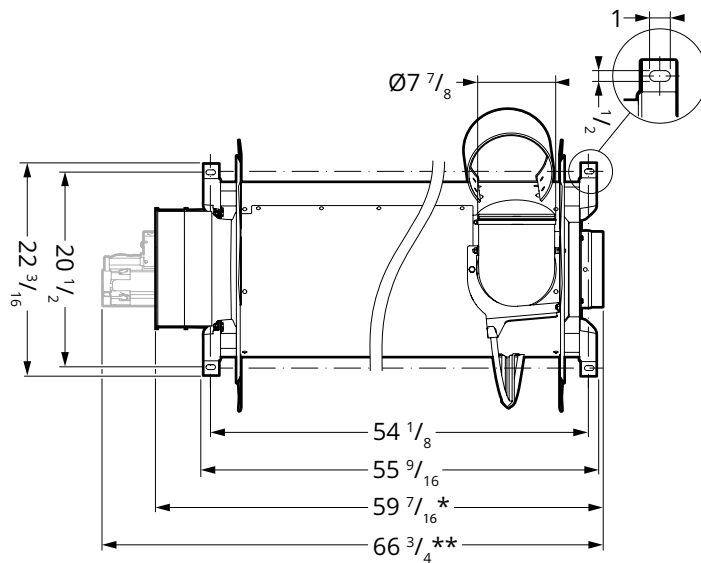
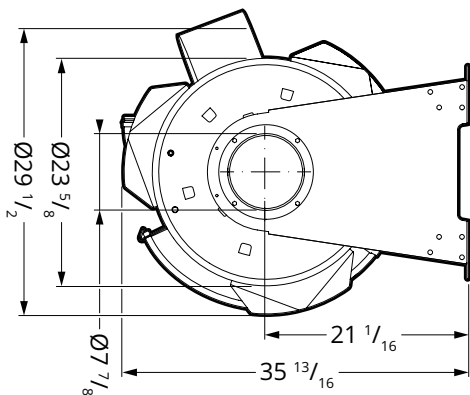


Artículo	Dimensiones (in)			
	A	B	C*	D**
ASE/ASEM 65	30 1/2	31 15/16	33 5/8	43 3/8
ASE/ASEM 85	38 3/8	39 13/16	41 1/2	51 1/4
ASE/ASEM 125	54 1/8	55 9/16	57 1/4	67

* Las dimensiones especificadas solo resultan de aplicación a ASE (muelles).

** Las dimensiones especificadas solo resultan de aplicación a ASEM (motor).

ASE/ASEM 130

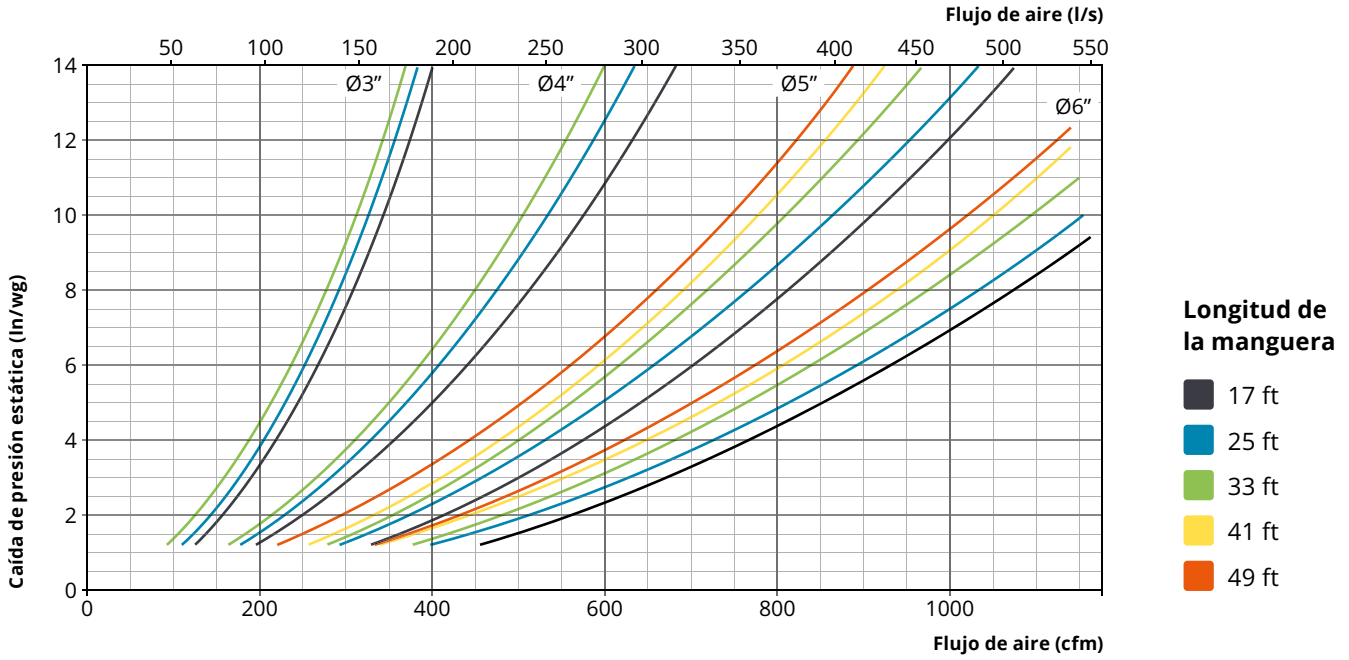


* Las dimensiones especificadas solo resultan de aplicación a ASE (muelles).

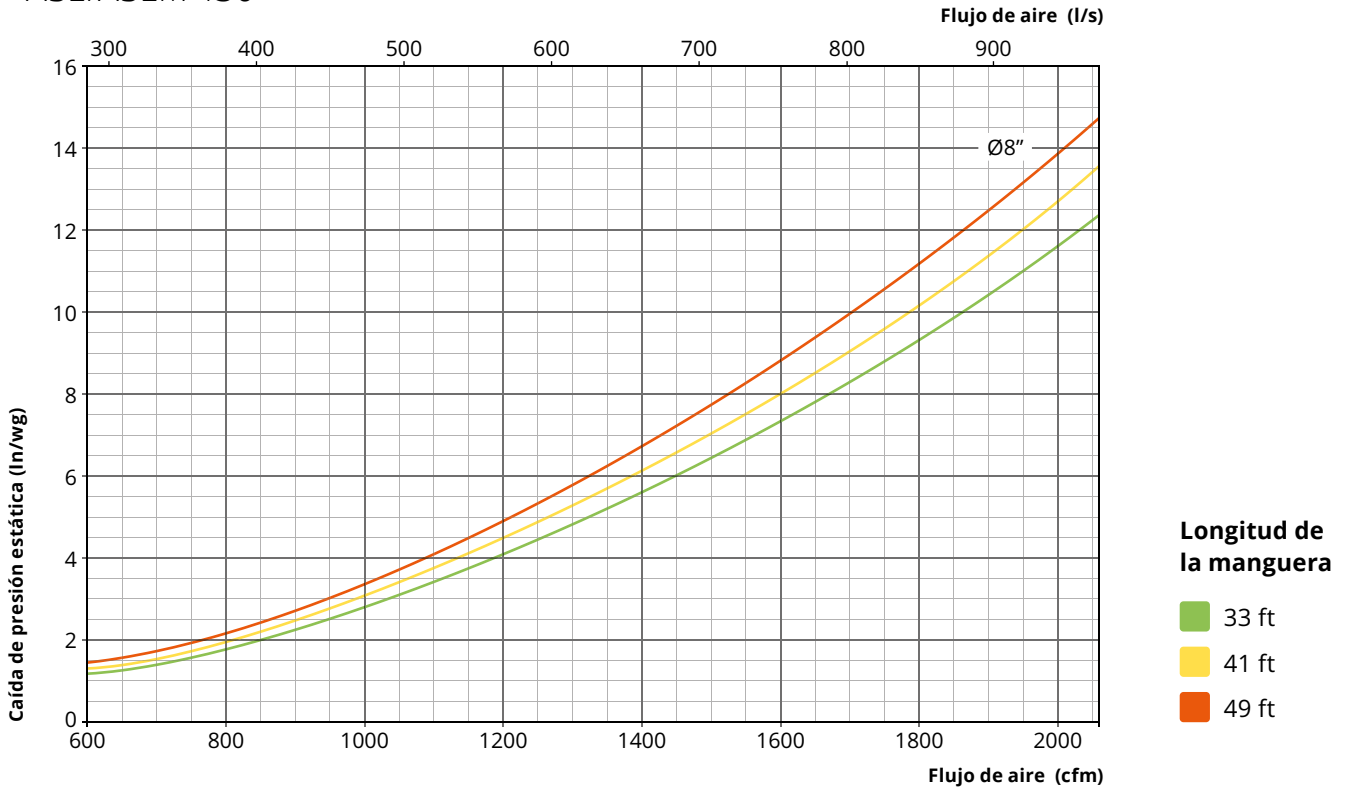
** Las dimensiones especificadas solo resultan de aplicación a ASEM (motor).

Caída de la presión (manguera totalmente extendida)

ASE/ASEM 65-125



ASE/ASEM 130



Accesorios

ASE 865 - Interruptor para el control del ventilador/regulador eléctrico

Montado en el exterior. Se activa mediante la rotación del carrete de mangueras. Arranque/parada automáticos del ventilador y del regulador eléctrico. Tensión de funcionamiento máx. de 24 V. Para completar el sistema, se deberá utilizar el equipo de control S 600/S 400 de Movex. Consulte la ficha del producto independiente sobre Control automático de los gases de escape de los vehículos.

Es compatible con: ASE/ASEM

ASES - Amortiguador mecánico automático

Se monta en la boquilla de conexión. Se activa mediante la rotación del carrete de mangueras. El regulador dispone de un indicador claro, que indica si el regulador está abierto o cerrado. ASES es un accesorio que ahorra energía. Se complementa con el control de la presión del ventilador para hacer que el sistema sea aún más eficaz.

Es compatible con: ASES 160 - ASE 65-125
ASES 200 - ASE 130

ASED - Paquete de muelles adicional para carrete de mangueras manual

Se monta encima del paquete de muelles normal cuando se necesita una potencia elevadora adicional, por ejemplo, con mangueras largas, mangueras/boquillas pesadas, así como alturas de montaje altas. Se entrega completado con eje de accionamiento. Peso: 17 lb.

Es compatible con: ASE 65-125

ASL

Manguera de 8" con abrazaderas para manguera para la conexión entre la conexión del carrete de mangueras y el canal.

Es compatible con: ASL 160 - ASE 65-125
ASL 200 - ASE 130

AMRE

Marco de montaje para ASE/ASEM.

Es compatible con: AMRE 65 - ASE/ASEM 65
AMRE 85 - ASE/ASEM 85
AMRE 125 - ASE/ASEM 125

AGR

Marco para falso techo para la introducción de la manguera.

Es compatible con: AGR-100 - Dimensión de la manguera Ø4"
AGR-125 - Dimensión de la manguera Ø5"

Dimensiones exteriores

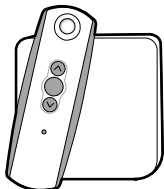
22 1/16 x 15 3/8"

Dimensiones de perforación

21 7/16 x 12 3/8"

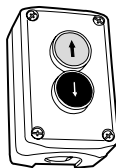
Actuadores (ASEM)

Se utilizan para extender y enrollar la manguera de forma sencilla y práctica, al mismo tiempo que previenen las lesiones provocadas durante el trabajo.



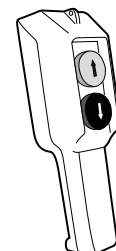
ASEM RADIO

Sistema de control por radio (emisor/receptor) IP55.



ASEM 1

Actuador de fijación mural IP66.



ASEM 2

Actuador colgante IP65.

ASB

Brazo giratorio para enrollador de mangueras. Completo con kit de montaje, detalles de mangueras y conductos.

ASB 1960

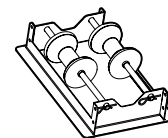
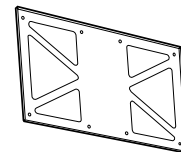
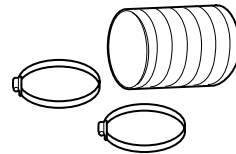
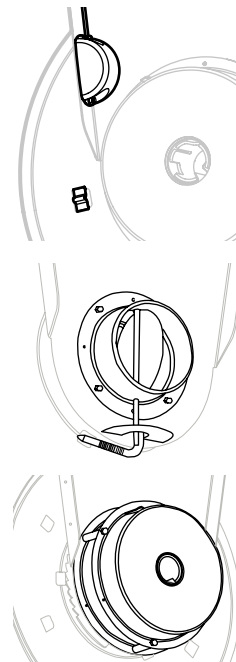
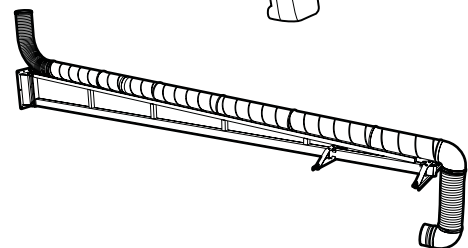
Longitud:6 ft
Peso:97 lb

ASB 4300

Longitud:14 ft
Peso:154 lb

ASB 6300

Longitud:21 ft
Peso:198 lb



Especificaciones

Versión de entrega

ASE/ASEM 65, 85, 125	Completo con manguera de tipo AG.
ASE/ASEM 130	Completo con manguera de tipo AGX.

Acabado de superficie

Piezas de chapa	Lacadas
Piezas de aluminio	Anodizadas

Tipo de manguera AG (ASE/ASEM 65, 85, 125)

EPDM con bobina de poliéster, resistente al aplastamiento, rango de temperatura -22 °F – 338 °F.

Tipo de manguera AGX (ASE/ASEM 130)

EPDM con espiral de acero de 2 mm, rango de temperatura -22 °F – 338 °F.

Motor (ASEM)

	ASEM 65, 85, 125	ASEM 130
Tensión:	Monofásico 120 V	Monofásico 120 V
Corriente nominal:	3.3 A	6.6 A
Potencia nominal:	0.52 hp	1.06 hp
Par:	855 IN LBS	1770 IN LBS
Fuerza de elevación:	66 lb	132 lb
Blindaje:	IPX4	IPX4

Peso, manguera no incluida (lb)

	65	85	125	130
ASE	77	81	88	125
ASEM	88	95	99	121

Altura de montaje recomendada

ASE/ASEM 65, 85, 125

La altura de montaje recomendada para los carretes ASE/ASEM 65, 85, 125 es de 10-13 ft. En caso de una altura de montaje superior, puede ser necesario un paquete de muelles adicional. La versión motorizada se recomienda siempre con alturas de montaje superiores a 10-13 ft en combinación con una longitud de las mangueras superior a 33 ft.

ASE/ASEM 130

ASE 130 está dotado de paquetes de muelles dobles o un motor más potente, lo que ofrece la posibilidad de un mayor radio de trabajo, a la vez que la libertad de elegir la altura de montaje, puesto que el propio peso de la manguera no puede afectar a la suspensión de vuelta del carrete para mangueras al enrollarla.

Flujo de aire recomendado para la extracción en talleres mecánicos

Las recomendaciones solo resultan de aplicación a revoluciones bajas y una carga baja del motor.

Actividad	cfm
Turismos	235
Camiones	590

Generalidades

Para obtener información sobre las boquillas y el control automático, consulte las fichas técnicas independientes.