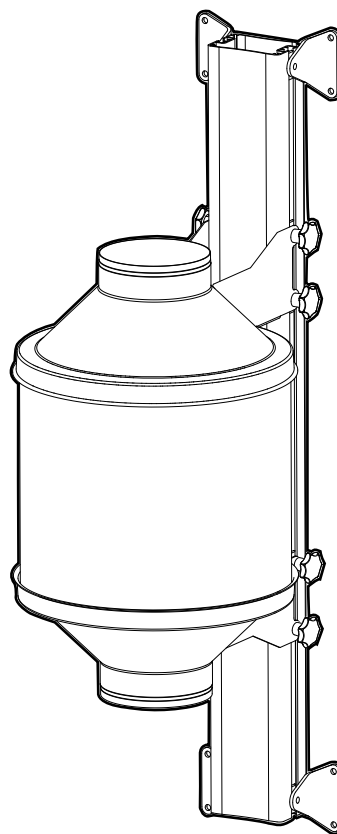
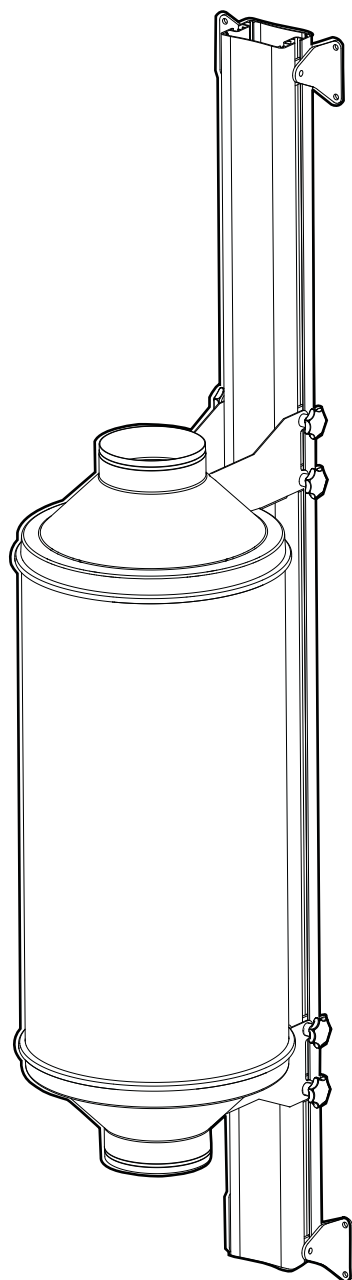


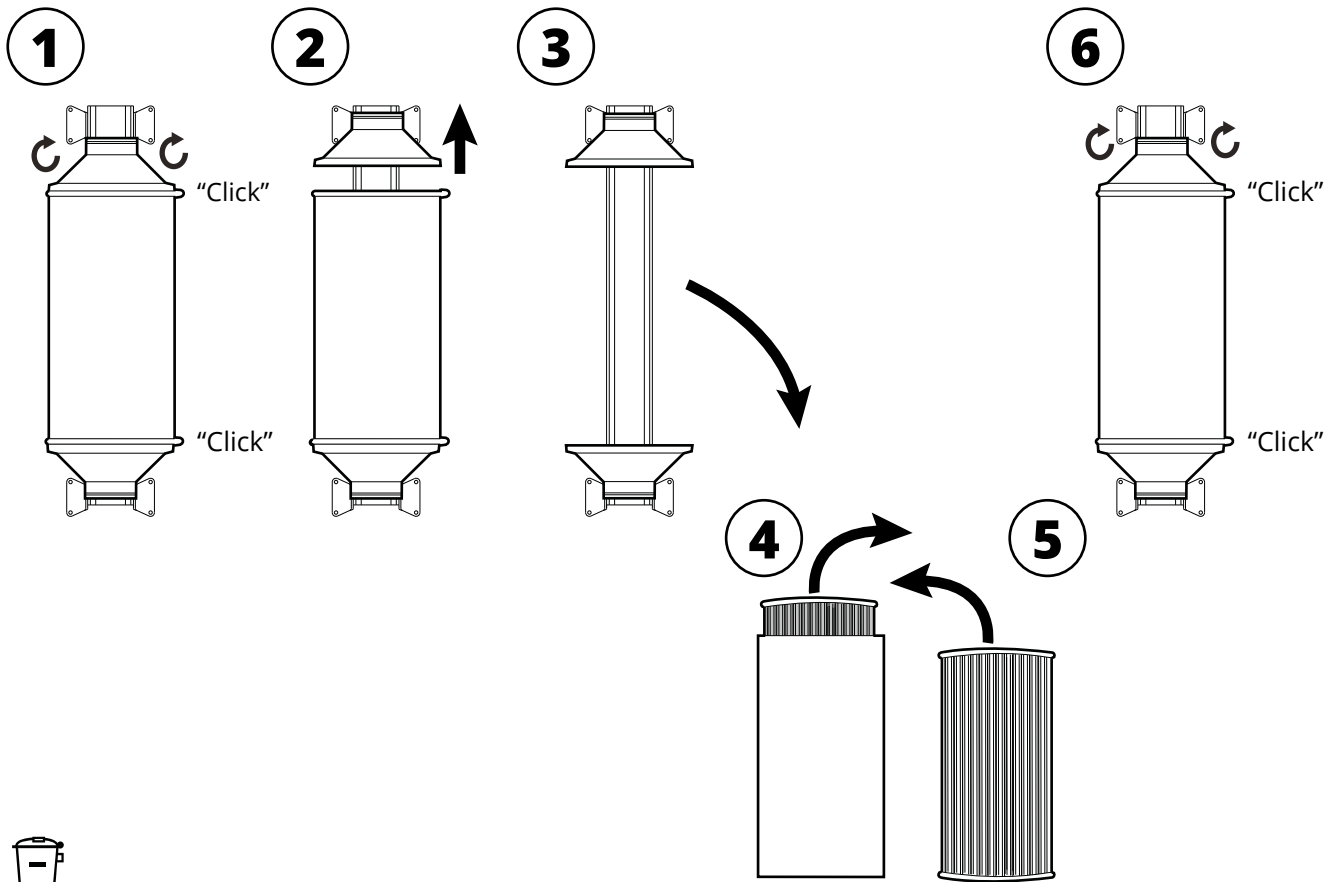
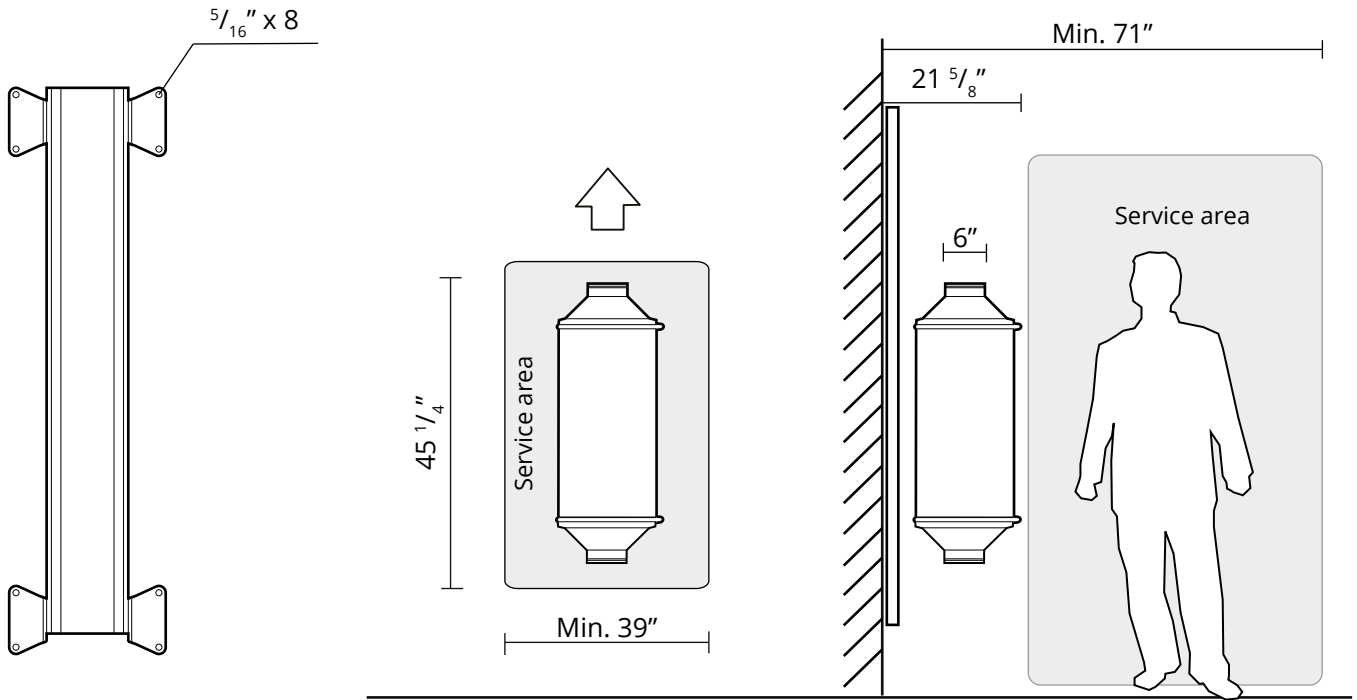


# CV

CVS / CVH / CVC  
CVCC BiOn / CVD

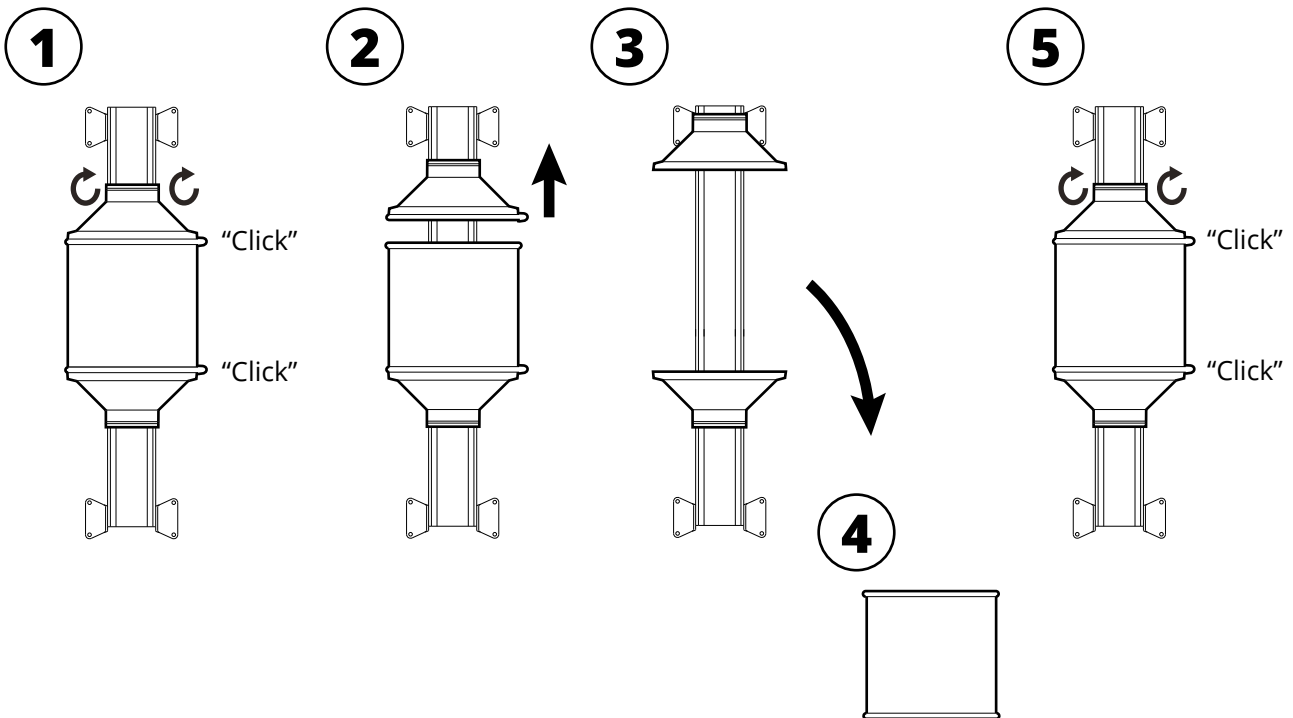
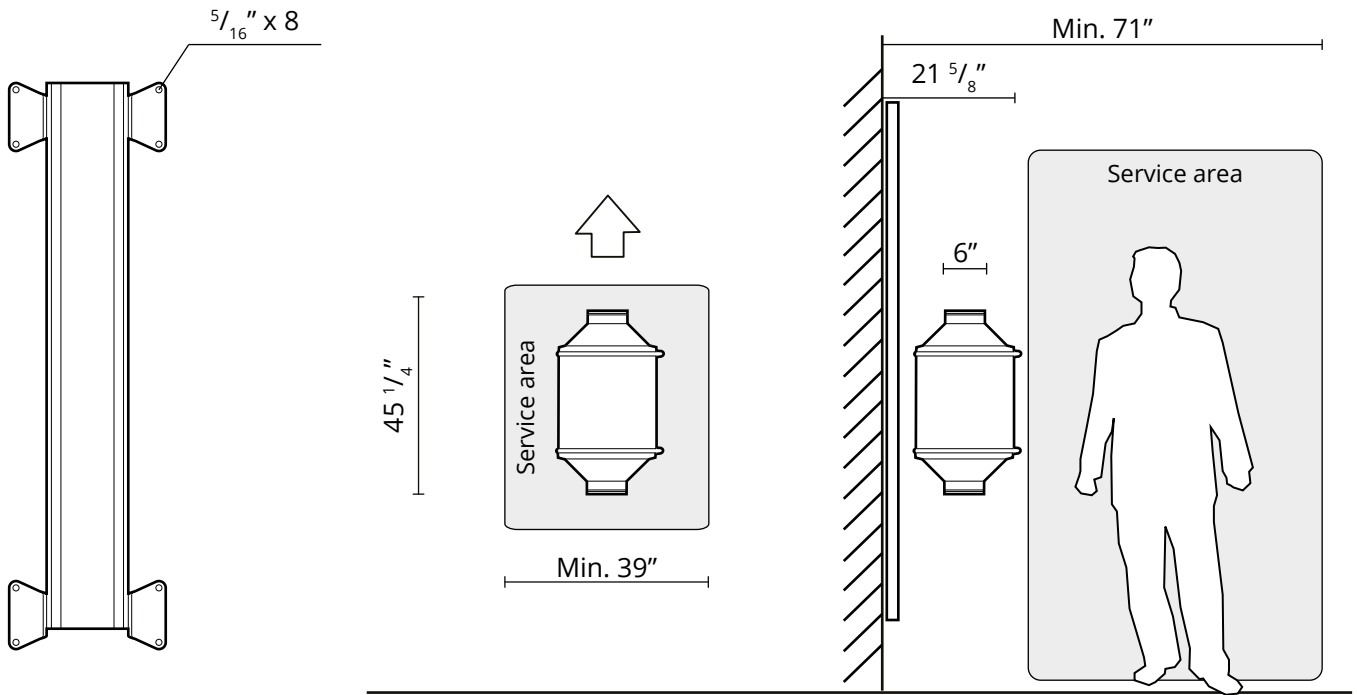


# CVS / CVH / CVC / CVC BiOn



**EN** Waste disposal must be carried out in accordance with the relevant national regulations.  
**SE** Avyttringen av avfall skall ske i enlighet med tillämplig nationell lagstiftning.  
**DE** Die Entsorgung des Abfalls hat gemäß geltender nationaler Gesetzgebung zu erfolgen.  
**FR** L'élimination des déchets doit être effectuée conformément aux réglementations nationales en vigueur.

# CVD



**EN**  
**SE**  
**DE**  
**FR**

Waste disposal must be carried out in accordance with the relevant national regulations.

Avyttringen av avfall skall ske i enlighet med tillämplig nationell lagstiftning.

Die Entsorgung des Abfalls hat gemäß geltender nationaler Gesetzgebung zu erfolgen.

L'élimination des déchets doit être effectuée conformément aux réglementations nationales en vigueur.

EXTRACTION ARMS · VEHICLE EXHAUST EXTRACTION · FANS · FILTERS · CURTAINS · CONTROLS

**MOVEX**

104 Commerce Drive, Suit C, NORTHAMPTON, PA 19067, USA · Tel 610-440-0478 · info@movexinc.com · [www.movexinc.com](http://www.movexinc.com)